

KITTORY®

www.kittory.ru

ВИБРОПЛИТЫ

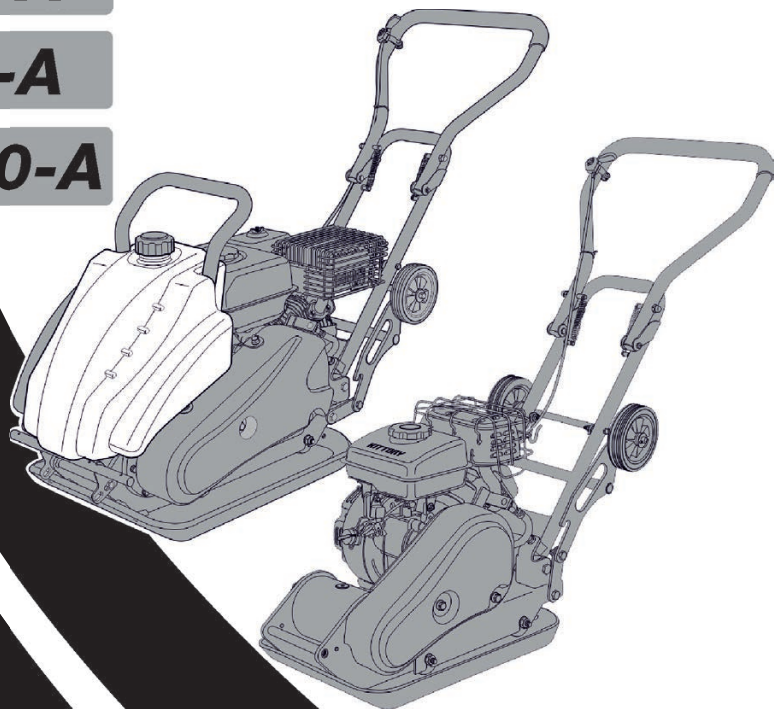
РУКОВОДСТВО ПО ЭКСПЛУАТАЦИИ

C50-A

C60-A

C90-A

C110-A



EAC

Для Вашей БЕЗОПАСНОСТИ
Прочтите инструкцию перед началом работы

Общая информация	3
Правила безопасной эксплуатации	4
Основные технические данные	6
Сборка виброплиты	8
Эксплуатация	10
Запуск двигателя	11
<i>Остановка двигателя</i>	13
<i>Техническое обслуживание</i>	14
<i>Замена масла в вибрационном блоке</i>	15
<i>Проверка и замена клинового ремня и сцепления</i>	15
<i>Замена масла в двигателе</i>	16
<i>Замена и очистка воздушного фильтра</i>	17
<i>Обслуживание свечи зажигания</i>	19
<i>Обслуживание топливной системы</i>	19
<i>Возможные неисправности и их устранение</i>	22
<i>Транспортировка и хранение</i>	24
<i>Условия гарантии</i>	25
Декларация соответствия	26

ОБЩАЯ ИНФОРМАЦИЯ

УВАЖАЕМЫЙ ПОКУПАТЕЛЬ!

Благодарим Вас за покупку виброплиты марки KITTORY®

Перед работой обязательно ознакомьтесь с правилами по безопасности и эксплуатации, изложенными в настоящем руководстве. Правильная работа с оборудованием поможет избежать травм и поломок узлов и агрегатов виброплиты.

Приобретенная Вами виброплита – надежное и эффективное вибрационное дорожно-строительное оборудование. Соблюдайте правила эксплуатации, обслуживания и хранения Вашей виброплиты, своевременно меняйте масло в двигателе и виброблоке, следите за чистотой воздушного фильтра, состоянием приводного ремня и изделие будет надежно служить Вам в течение длительного времени.

Компания KITTORY® производит виброплиты трех моделей: С50-А, С60-А и С90-А, С110-А.

Это вибрационные плиты прямого хода с ременной передачей привода вибрационного блока. Силовым агрегатом служит четырехтактный бензиновый двигатель с воздушным охлаждением и верхним расположением клапанов (ОНV).

Основным предназначением виброплит является уплотнение сыпучих, несвязанных грунтов при выполнении различных земляных работ, таких, как обслуживание и ремонт дорог, рытье траншей, работы, связанные с ландшафтным дизайном, обработка подъездных путей. Компактность виброплит позволяет их легко доставить к месту работы и использовать на небольших площадках, в стесненных условиях, недоступных для крупной строительной техники.

Для удобства перевозки в транспорте и перемещения по рабочей площадке, виброплиты KITTORY® оборудованы складными ручками и транспортировочными колесами. Ручки складываются пополам и укладываются на корпус, что позволяет поместить виброплиту даже в багажнике легкового автомобиля. На выдвигаемых транспортировочных колесах даже один человек легко сможет перемещать виброплиту по строительной площадке.

Для виброплит С60-А и С90-А компания KITTORY® поставляет комплект дополнительного оборудования, в который входит бак для воды с креплениями и системой орошения. Система орошения расширяет возможности виброплиты и позволяет использовать ее для уплотнения асфальтовых и других липких покрытий. Так же в этот комплект входит силиконовый коврик. Виброплита, оборудованная специальным ковриком может быть использована для укладки брусчатки и тротуарной плитки. Коврик защищает поверхность плитки от сколов и царапин и сохраняет ее внешний вид. Комплект дополнительного оборудования приобретается отдельно.

Компания KITTORY® постоянно ведет работу над усовершенствованием выпускаемой техники. Содержащаяся в инструкции информация основана на данных, актуальных на момент выпуска инструкции. Производитель оставляет за собой право изменять внешний вид, технические характеристики и комплектацию без предварительного уведомления. Более точную информацию Вы можете получить на сайте компании: www.kittory.ru

ПРАВИЛА БЕЗОПАСНОЙ ЭКСПЛУАТАЦИИ

ВНИМАНИЕ! Перед началом эксплуатации виброплиты, внимательно изучите руководство.

Следуйте рекомендациям в процессе работы, это обеспечит надежную работу оборудования и безопасные условия труда оператора.

Приведенные в руководстве по эксплуатации инструкции не могут охватить все возможные ситуации. Будьте предельно осторожны при работе с данным оборудованием.

К работе с виброплитой допускаются лица, достигшие 18 лет, обладающие физическими данными, достаточными для работы с данным оборудованием, а также изучившие руководство по эксплуатации и общие требования техники безопасности.

ЗАПРЕЩАЕТСЯ эксплуатация виброплиты лицами в состоянии болезни или переутомления, находящимися под воздействием алкоголя, наркотических веществ, сильно действующих лекарственных препаратов.

При работе с данным оборудованием всегда используйте средства индивидуальной защиты, обязательные к применению на строительных участках:

- Строительная каска;
- Противошумные наушники;
- Средство защиты органов дыхания (при повышенной запыленности);
- Защитные перчатки;
- Рабочая одежда (без свисающих деталей);
- Защитная обувь.

ВНИМАНИЕ! Объем данной инструкции не может вместить все ситуации, могущие произойти при использовании виброплит. При подготовке и выполнении работ руководствуйтесь здравым смыслом.

Пожарная безопасность:

Двигатель виброплиты работает на легковоспламеняющемся топливе – бензине. Глушитель, выхлопная труба и система зажигания двигателя может быть источником искр. Искрение, также может образовываться от контакта металлической рабочей поверхности плиты и материалов грунта, таких как камни, случайные металлические включения и подобные материалы. Чтобы избежать возгорания или взрыва, следует неукоснительно соблюдать следующие меры пожарной безопасности:

- Не пользуйтесь виброплитой в любой взрывоопасной среде;
- Перед работой убедитесь в отсутствии утечек газа и других взрывоопасных веществ;
- Не используйте виброплиту при повышенной концентрации легко воспламеняемых веществ в окружающем воздухе;
- Проверьте бензобак и топливопровод на отсутствие утечек топлива или попадания масла;
- Храните запасное топливо в специально предназначенных для этого канистрах.
- Запрещается курить и пользоваться открытым огнем при работе с легковоспламеняющимися веществами;
- Не запускайте двигатель если на него пролит бензин;

- Заправка топлива должна производиться только при остановленном двигателе;
- Запрещается эксплуатация виброплиты без пробки горловины топливного бака.
- При транспортировке виброплиты клапан подачи топлива должен быть закрыт.
- Не открывайте топливный бак и не производите дозаправку топливом, если двигатель горячий. Перед заправкой дайте двигателю остыть в течение 5 мин.;

ВНИМАНИЕ! *В случае воспламенения топлива остановите двигатель. Тушение пламени производите порошковым или углекислотным огнетушителем, или накройте очаг пламени войлоком, брезентом или любым другим плотным слабо-воспламеняемым материалом. При отсутствии указанных средств засыпьте огонь песком или землей.* **ЗАПРЕЩАЕТСЯ ЗАЛИВАТЬ ГОРЯЩЕЕ ТОПЛИВО ВОДОЙ.**

Общие меры безопасности:

- Внимательно изучите настоящее руководство по эксплуатации;
- Всегда соблюдайте правила эксплуатации и постоянно контролируйте исправность устройства;
- Разберитесь, как быстро провести остановку двигателя в случае опасности;
- Внимательно осмотрите виброплиту, проверьте наличие и надежность крепления кожуха закрывающего приводной ремень;
- Воздействие вибрации оказывает негативное воздействие на оператора.

При ухудшении самочувствия во время работы, необходимо сделать перерыв. Если после перерыва самочувствие не улучшилось, обратитесь за медицинской помощью;

- Для снижения воздействия вибрации, оператор должен во время работы держаться за вибропоглощающие ручки только руками и избегать контакта с устройством другими частями тела;
- Не проводите заправку виброплиты внутри помещений с плохой вентиляцией;
- Не заводите двигатель в закрытом помещении, не обеспечив надежный отвод выхлопных газов или надлежащую вентиляцию помещения;
- Эксплуатация виброплиты должна производиться только с установленными кожухами, предусмотренными конструкцией;
- Во время обслуживания и регулировки узлов и агрегатов виброплиты отсоедините провод свечи зажигания во избежание случайного запуска.
- Запрещается использования виброплиты без глушителя;
- Во время работы и сразу после остановки двигателя не прикасайтесь к глушителю и рабочему цилиндру двигателя это может вызвать ожоги;
- Перед началом работы убедитесь, что на обрабатываемой площадке отсутствуют электрические кабели, водопроводные или газовые трубы и прочие опасные объекты;
- Если в процессе трамбовки устройство наткнулось на скрытый объект, немедленно прекратите работы, остановите двигатель виброплиты и убедитесь в отсутствии опасности.
- Не оставляйте работающую виброплиту без присмотра.



Прочитайте инструкцию по эксплуатации, чтобы снизить риск получения травмы.



Носите средства индивидуальной защиты, подходящие для работы с виброплитой.



Опасность отравления! Используйте прибор только снаружи, никогда не используйте его в закрытых и плохо проветриваемых помещениях.



При работе с горюче-смазочными материалами соблюдайте правила пожарной безопасности!



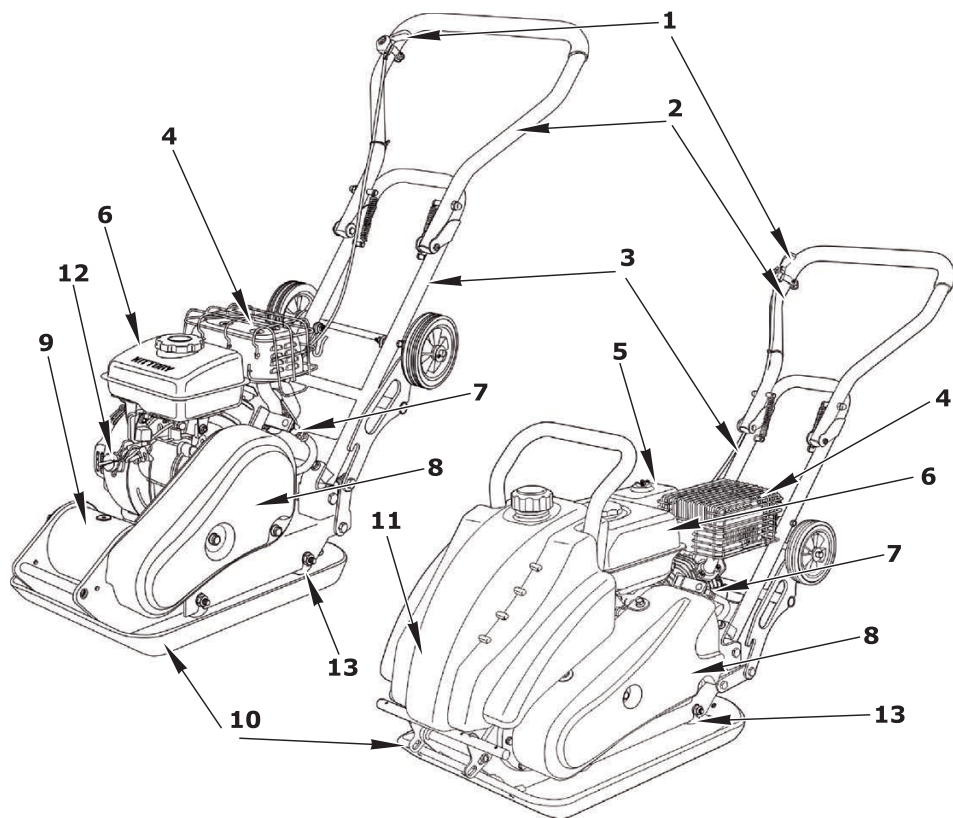
Будьте осторожны при обслуживании ременной передачи, никогда не заводите двигатель при снятом кожухе передачи!



Глушитель и корпус двигателя во время работы сильно нагреваются! Будьте внимательны, избегайте контакта с горячими поверхностями!

ОСНОВНЫЕ ТЕХНИЧЕСКИЕ ДАННЫЕ

МОДЕЛЬ	C50-A	C60-A	C90-A	C110-A
Операционная масса, кг	48	58	87	105
Центробежная сила вибратора, кН	8,2	11	13	28
Частота колебаний, Гц	5900	5500	5500	5400
Рабочий размер плиты, мм	495x320	530x370	550x420	690x460
Глубина уплотнения, см	15	20	30	30
Скорость движения, м/мин	25	25	15	25
Производитель и модель двигателя	RATO R100	RATO R180-3	RATO R210	RATO R210
Объем двигателя, см ³	97,7	163	208	208
Тип двигателя	Бензиновый, четырехтактный, одноцилиндровый			
Максимальная частота вращения двигателя, об/мин	3600			
Мощность двигателя, л.с.	3	6	7	7
Тип топлива	Бензин АИ92, АИ95			
Емкость топливного бака, л	2	3,6	3,6	3,6
Смазка двигателя и блока вибратора	Моторное масло SAE 10W-30			
Емкость масляного картера, л	0,35	0,6	0,6	1,1
Кол-во асла в блоке вибратора, мл	60			
Бак системы орошения, л	—	9,3	9,3	—



Комплект поставки

1. Виброплита;
2. Ручка;
3. Блок транспортировочных колес;
4. Свечной ключ с воротком;
5. Руководство по эксплуатации.

Элементы управления

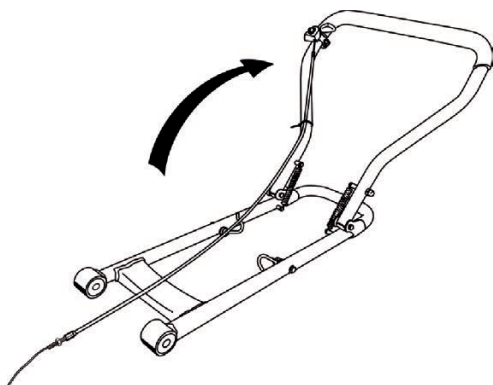
1. Рычаг контроля дроссельной заслонки.
2. Верхняя ручка.
3. Нижняя ручка.
4. Глушитель.
5. Воздушный фильтр.
6. Топливный бак.
7. Шланг для слива масла из картера двигателя.
8. Кожух приводного ремня.
9. Блок вибратора.
10. Рабочая плита.
11. Бак для воды 12,5л (система орошения приобретается отдельно).
12. Выключатель зажигания.
13. Подушки платформы.

ВНИМАНИЕ! Дополнительно можно приобрести комплект оборудования, в который входит бак для воды ёмкостью 12,5 литра, оросительная система, силиконовый коврик и крепёж для коврика и бака.

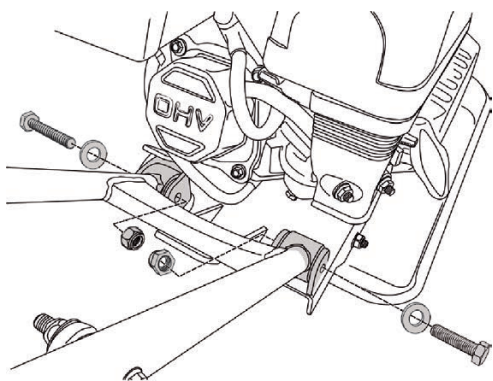
При покупке виброплиты проверьте комплектность!

СБОРКА ВИБРОПЛИТЫ

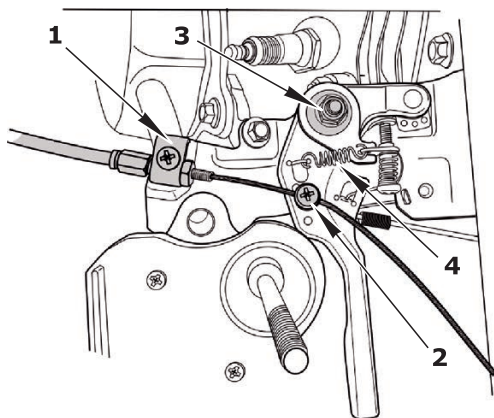
Достаньте ручку виброплиты из упаковки и разогните ее как показано на рисунке.



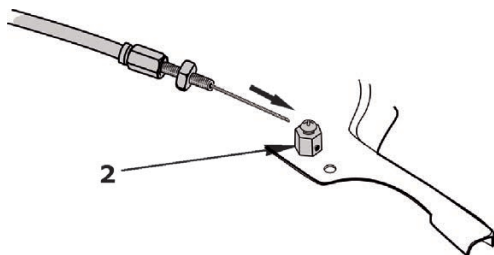
Присоедините ручку виброплиты к креплениям на раме как показано на рисунке справа. Установите шайбы, вставьте болты М10х65 с внешней стороны и закрепите гайками М10 с внутренней стороны. Плотнo затяните болты.



Для подключения троса дроссельной заслонки снимите воздушный фильтр (операции по снятию и установке воздушного фильтра описаны в главе «Замена и очистка воздушного фильтра»). Закрепите оплетку троса дроссельной заслонки специальным зажимом (1). Отрегулируйте ход рычага дроссельной заслонки:



Вставьте трос в бобышку рычага дроссельной заслонки (2);



Поверните рычаг контроля дроссельной заслонки на ручке виброплиты до упора в направлении против часовой стрелки;

Переведите рычаг дроссельной заслонки на двигателе влево (в сторону увеличения оборотов двигателя);

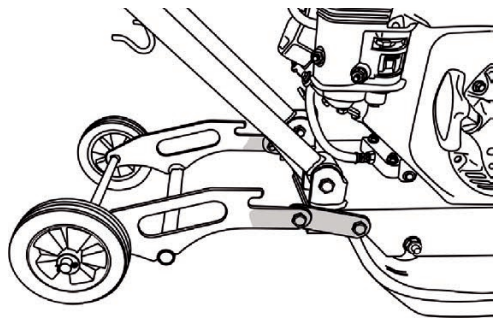
Подтяните трос управления дроссельной заслонкой и зафиксируйте его винтом бобышки (2).

Плотно затяните трос в бобышке отверткой, придерживая бобышку ключом на 10 мм.

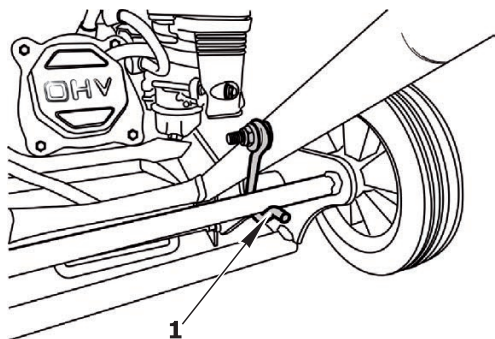
Плотно затяните отверткой оплетку троса в зажиме.

Убедитесь, что рычаг дроссельной заслонки легко перемещается в обе стороны. Если необходимо, отрегулируйте легкость хода гайкой рычага дроссельной заслонки (3). Если рычаг не возвращается обратно, убедитесь, что установлена возвратная пружина (4). Установите воздушный фильтр на место.

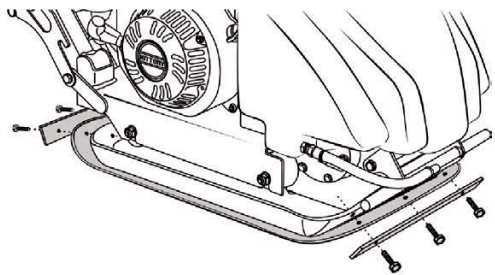
Совместите крепления рамы транспортировочных колес с креплениями на раме виброплиты как показано на рисунке. Вставьте в отверстия болты M10x30 закрепите с помощью гаек M10. Плотно затяните болты.



Перед началом работы поднимите раму транспортировочных колес вверх как показано на рисунке и закрепите ее крючками для фиксации колесной рамы (1)



При необходимости установите полиуретановый мат (приобретается отдельно) на рабочую плиту как показано на рисунке справа. Для этого приложите мат к рабочей плите, совместите отверстия, приложите металлические крепежные планки, вставьте болты M10x30 в отверстия, закрепите гайками. Плотно затяните.



ЭКСПЛУАТАЦИЯ

ВНИМАНИЕ! *Перед началом работы убедитесь в наличии МАСЛА В КАРТЕРЕ ДВИГАТЕЛЯ И В ВИБРОБЛОКЕ!*

Запрещается запуск и работа виброплиты на жестком, монолитном покрытии!

Виброплита прекрасно подходит для уплотнения битумных и гранулированных материалов, зернистый грунт уплотняется наилучшим образом при помощи ударного воздействия виброплиты.

Перед началом трамбовки место работ необходимо выровнять. Соответствующее содержание влаги в грунте имеет большое значение для правильной трамбовки. Вода действует в качестве смазывающего вещества и склеивает частицы грунта. Недостаточная влажность может привести к некачественной трамбовке. Избыточная влажность приводит к образованию в грунте пустот, заполненных водой, которые ослабляют несущую способность грунта.

Трамбовка сухих материалов улучшается путем смачивания при помощи воды.

Избыточное содержание влаги может привести к тому, что виброплита начнет застревать.

Установка комплекта водяного бака рекомендуется, когда машина используется на битумных поверхностях, так как водяная пленка предотвращает прилипание материала к нижней стороне плиты.

Вибрация приводит к самостоятельному движению виброплиты.

Перед началом трамбовки максимально увеличьте скорость двига-

теля при помощи рычага дроссельной заслонки.

Управлять виброплитой следует удерживая ручку двумя руками и прикладывая усилия для контроля движения вперед. Поворачивайте виброплиту перемещающая ручку вправо или влево.

Всегда следите за качеством поверхности, чтобы предотвратить скольжение и потерю контроля при запуске или эксплуатации машины.

При движении по краю откоса, следите за тем, чтобы виброплита двигалась вдоль края поверхности. На поверхности должны находиться 2/3 части плиты с полной грузоподъемностью.

ВНИМАНИЕ! *Если виброплита опрокинулась, выключите двигатель, прежде чем пытаться поднять ее.*

При проведении работ на откосах убедитесь, что место проведения работ надежно и безопасно. Влажная и сыпучая земля снижает маневренность, особенно на откосе. Будьте предельно осторожны на откосах и неровной поверхности.

Не допускается работа на откосах, превышающих возможности виброплиты. Максимальный угол наклона виброплиты во время эксплуатации – 20° (в зависимости от состояния грунта).

Угол наклона, изменяется на твердой ровной поверхности, когда виброплита неподвижна. Вибрация должна быть отключена, а баки полными. Будьте внимательны, рыхлый грунт, включенная вибрация и скорость движения виброплиты могут привести к опрокидыванию при меньших значениях угла откоса, чем приведенные выше.

ВНИМАНИЕ! Избегайте работы виброплиты с боковым наклоном. На наклонной поверхности двигайтесь вверх и вниз по склону!

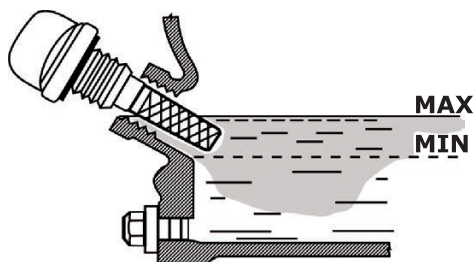
Никогда не оставляйте виброплиту с включенным двигателем без присмотра!

При наличии дополнительного водяного бака поток воды можно контролировать с помощью крана на шланге подачи воды к разбрызгивателю. Всегда проверяйте водяной шланг и фитинги чтобы убедиться в отсутствии утечки.

ЗАПУСК ДВИГАТЕЛЯ

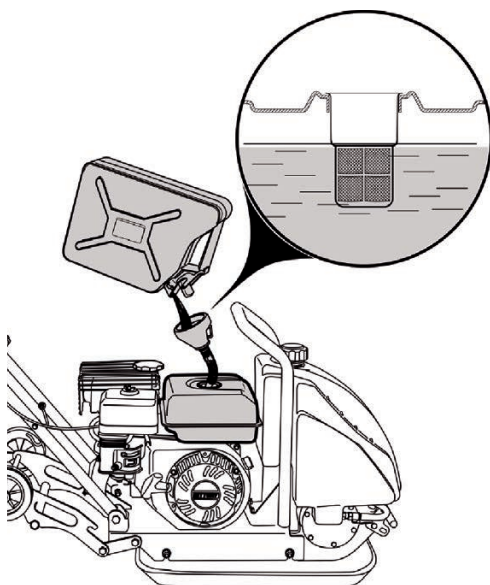
ВНИМАНИЕ! Перед первым запуском двигателя внимательно изучите общие рекомендации по техническому обслуживанию.

Перед каждым запуском двигателя и через каждые пять часов работы двигателя проверяйте уровень масла. Поддерживайте уровень масла между отметками «Min» и «Max» на масляном щупе или по краю маслосливной горловины.



Проверьте уровень топлива. При необходимости долейте в бак чистое свежее топливо. В качестве топлива используйте автомобильный неэтилированный бензин марок АИ92, АИ95.

НИКОГДА не используйте высокооктановый бензин! Не переполняйте топливный бак, оставляйте место в баке для расширения топлива при его нагреве.



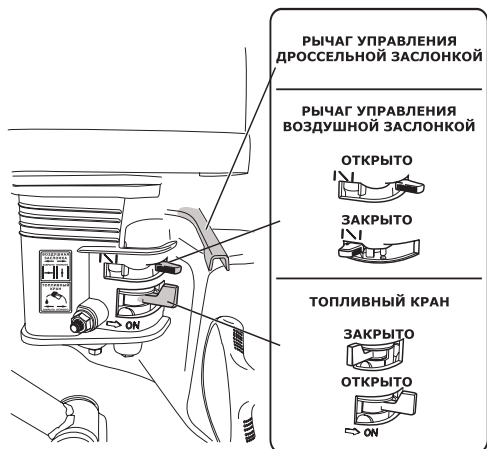
ВНИМАНИЕ! Перед началом работы изучите положение органов управления двигателя, порядок запуска и остановки.

Убедитесь в отсутствии поблизости посторонних людей, животных или предметов, которые могут быть подвержены опасности или стать помехой в работе.

К работе допускаются лица, внимательно изучившие руководство по эксплуатации.

Произведите внешний осмотр двигателя. При наличии каких-либо явных повреждений не приступайте к работе до момента устранения неисправностей, проверьте уровень масла в картере двигателя. При необходимости долейте

масло до нужного уровня согласно рекомендациям пункта руководства «Замена масла в двигателе».



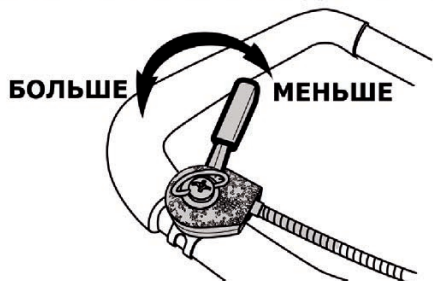
Поверните топливный кран в положение «ON» (Открыто).

Поставьте рычаг привода воздушной заслонки в положение «ЗАКРЫТО», если двигатель холодный, температура воздуха низкая, «ОТКРЫТО» при запуске горячего двигателя

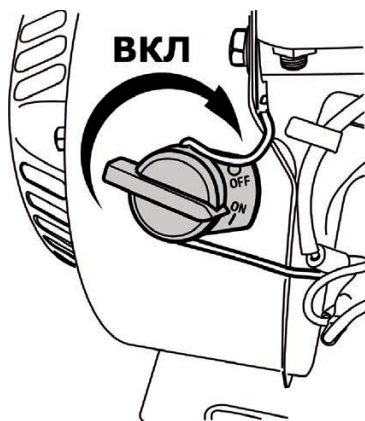
Откройте заслонку наполовину, если температура воздуха высока или двигатель не успел остыть.

Поставьте рычаг управления дроссельной заслонкой на 1/3 хода в сторону положения «БОЛЬШЕ».

РЕГУЛЯТОР ОБОРОТОВ ДВИГАТЕЛЯ



Поставьте выключатель зажигания в положение «ON».



Запустите двигатель ручным стартером.

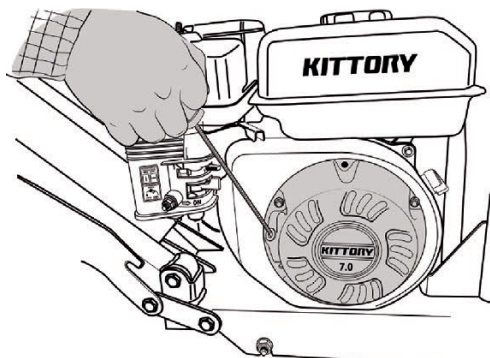
Будьте внимательны! При вытягивании шнура стартера может произойти обратный рывок шнура (отдача).

Порядок запуска ручным стартером:

Возьмитесь за ручку шнура стартера и медленно потяните шнур до возникновения сопротивления со стороны двигателя.

Ослабьте натяг и плавно верните шнур обратно.

После намотки шнура на катушку стартера, быстрым движением вытяните ручку на полный взмах руки.



ВНИМАНИЕ! Не допускайте резких рывков при ослабленном натяге шнура, чтобы избежать его разрыва. Возвращайте шнур обратно на катушку стартера плавным движением, поддерживая небольшой натяг. Брошенная ручка и самопроизвольная намотка шнура может привести к поломке ручного стартера. Ни в коем случае нельзя производить пуск при работающем двигателе.

После пуска двигателя передвиньте рычаг воздушной заслонки в положение (Открыто). Число оборотов двигателя и соответственно производительность двигателя регулируются изменением положения регулятора оборотов двигателя на ручке виброплиты или рычагом управления дроссельной заслонкой, расположенным на самом двигателе.

ОСТАНОВКА ДВИГАТЕЛЯ

Выключение двигателя осуществляется в следующей последовательности:

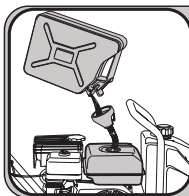
Переместите рычаг дроссельной заслонки, расположенной на ручке в положение «МЕНЬШЕ» и дайте поработать двигателю в течение двух-трех минут без нагрузки для его охлаждения;

Переключите выключатель зажигания в положение «OFF»;

Перекройте топливный кран, установив его в положение «OFF».

ВНИМАНИЕ! В аварийной ситуации для остановки двигателя поверните выключатель зажигания в положение «OFF».

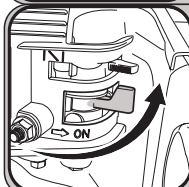
ВНИМАНИЕ! Перед постановкой виброплиты на длительное хранение сначала необходимо закрыть топливный кран для полной выработки топлива из поплавковой камеры карбюратора. Это связано с потерей топливом свойств при длительном хранении и в последующем облегчит пуск двигателя.



1. Залейте бензин в топливный бак.



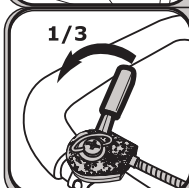
2. Проверьте уровень масла.



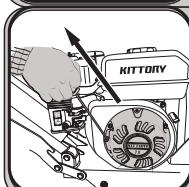
3. Откройте топливный кран.



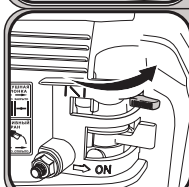
4. Переведите воздушную заслонку в положение «ЗАКРЫТО».



5. Переведите рычаг управления дроссельной заслонкой на 1/3 хода.



6. Запустите двигатель ручным стартером.



7. Переведите воздушную заслонку в положение «ОТКРЫТО».

ТЕХНИЧЕСКОЕ ОБСЛУЖИВАНИЕ

Надежная эффективная и долговечная работа Вашей виброплиты не возможна без своевременного и правильного технического обслуживания

Строго соблюдайте инструкции по обслуживанию:

Выполняйте обслуживание и ремонт виброплиты в соответствии с приведенными ниже таблицами периодичности;

Применяйте только оригинальные запасные части и фильтры;

Крупные поломки устраняйте в сертифицированном сервисном центре;

Производите ежедневное обслуживание каждый раз перед началом работы;

Перед началом обслуживания очистите детали виброплиты от загрязнений.

Ежедневное техническое обслуживание

- Каждый раз перед началом работы проверяйте уровень масла в картере двигателя;

- Следите за тем, чтобы ребра охлаждения и воздушные каналы двигателя не забиты грязью;
- Проверяйте износ и повреждение резиновых противовибрационных опор;
- При использовании дополнительного водяного бака проверяйте водяной шланг и соединения на наличие утечек;
- Регулярно очищайте нижнюю поверхность рабочей плиты для предотвращения налипания материала;
- Проверяйте затяжку винтовых соединений.
- После запуска двигателя убедитесь, что уровень вибрации изделия находится в нормальных пределах. В противном случае сначала устраните неисправность.

ВНИМАНИЕ! Проверка и другие процедуры обслуживания должны производиться на твердой, ровной поверхности при выключенном двигателе.

Периодичность обслуживания.

	Процедура	Периодичность
Виброплита	Проверка перед стартом	Каждые 8 часов (ежедневно)
	Ослабленные/ утерянные болты	Каждые 8 часов (ежедневно)
	Повреждение деталей	Каждые 8 часов (ежедневно)
	Работа системы управления	Каждые 8 часов (ежедневно)
	Проверка уровня масла в вибрационном блоке	Каждые 100 часов
	Долив масла в вибрационный блок	Каждые 200 часов
	Проверка клинового ремня, муфты сцепления	Каждые 200 часов

Двигатель	Проверка уровня масла	Каждые 8 часов (ежедневно)
	Замена масла в картере двигателя	После первых 5 часов работы. Через каждые 50-100 часов работы или раз в три месяца.
	Очистка воздушного фильтра	Каждые 25 часов работы или раз в три месяца
	Проверка свечи зажигания	Каждые 100 часов работы или раз в сезон
	Замена свечи зажигания	Каждые 200 часов работы или раз в сезон
	Очистка ребер охлаждения	Каждые 50-100 часов работы или раз в три месяца
	Обслуживание топливной системы	Каждые 100 часов работы или раз в сезон
	Замена топливопровода	Каждые два года

ВНИМАНИЕ! Указанные в таблицах интервалы проверки применимы при работе в нормальных условиях. Корректируйте интервалы проверок в соответствии со сроком службы виброплит и конкретными условиями эксплуатации.

ЗАМЕНА МАСЛА В ВИБРАЦИОННОМ БЛОКЕ

При замене масла вибрационного блока открутите заливную пробку, и откачайте масло шприцом со шлангом. Обратите внимание что горячее масло откачивается легче. **Заливайте 60 мл. любого моторного масла.**

ПРОВЕРКА И ЗАМЕНА КЛИНОВОГО РЕМНЯ И СЦЕПЛЕНИЯ

ВНИМАНИЕ! В случае ослабления или прекращения вибрации виброплиты во время нормальной работы, независимо от количества часов работы, немедленно проверьте клиновой ремень и сцепление.

НИКОГДА не пытайтесь проверить клиновой ремень при работающем двигателе. В случае попадания рук между клиновым ремнем и сцеплением возможно получение серьезных травм. Всегда используйте защитные перчатки.

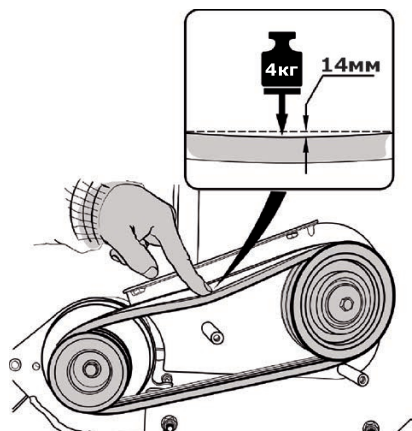
ВНИМАНИЕ! На некоторых моделях виброплит установлены два клиновых ремня, в таком случае проверку натяжения производите на каждом ремне поочередно.

После 200 часов работы необходимо проверить состояние и натяжение клинового ремня:

Для доступа к ремню открутите 4 болта крепления и снимите защитный кожух.

Осмотрите муфту сцепления, шкив блока вибратора и клиновой ремень. Если обнаружится износ или механические повреждения, неисправные детали следует заменить.

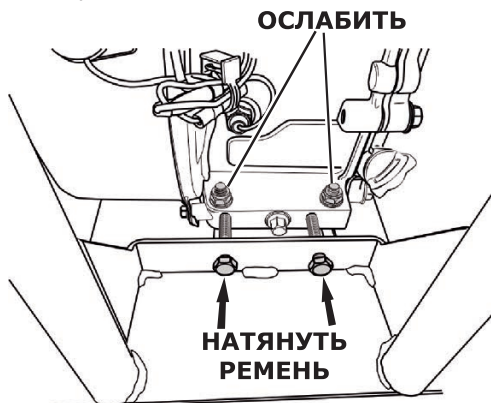
Проверьте натяжение ремней, для чего приложите усилие (приблизительно 4 кгс) к средней части (между муфтой сцепления и шкивом вибрблока) каждого ремня. Прогиб ремня не должен превышать 14 мм.



Ослабленный или изношенный клиновой ремень уменьшает эффективность передачи мощности, что приводит к плохой трамбовке и уменьшает срок службы ремня. Ослабленный ремень необходимо натянуть, при значительном износе, трещинах и расслоении ремень необходимо заменить.

Натяжка ремня

- Ослабьте 4 болта крепления двигателя к платформе;
- Вкручивайте винты натяжки ремня до достижения необходимого натяжения;
- Проверьте правильность натяжения, как указано выше;



- Затяните 4 болта крепления двигателя к платформе;
- Установите защитный кожух.

Замена клинового ремня (ремней)

- Снимите если он установлен, защитный кожух ремня;
- Ослабьте 4 болта крепления двигателя к платформе;
- Выкрутите винты натяжки ремня и сдвиньте двигатель в сторону виброблока, пока натяжение ремня не ослабнет настолько, чтобы было возможно снять ремень;
- Снимите поврежденные или изношенные ремни и замените их на новые;
- Натяните ремни, как указано выше.

Проверка муфты сцепления

Проверяйте муфту сцепления одновременно с клиновым ремнем. При снятом ремне визуально проверьте схватывание внешней муфты сцепления и износ клиновой канавки. При необходимости прочистите клиновую канавку. Износ внутренней поверхности следует контролировать при текущей проверке.

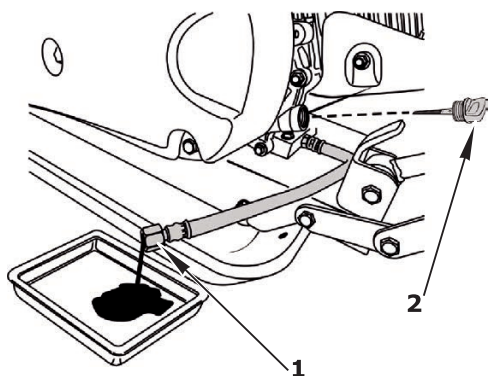
ЗАМЕНА МАСЛА В ДВИГАТЕЛЕ

ВНИМАНИЕ! *Замените масло после первых пяти часов работы и через каждые 50–100 часов работы (в зависимости от типа применяемого масла). Если двигатель работает в условиях повышенной концентрации пыли и грязи, то масло необходимо менять чаще.*

Проводите замену масла только при прогревом двигателя – горячее масло сливается полностью и вымывает максимальное количество грязевых отложений из картера двигателя.

Для замены масла в картере двигателя последовательно проведите следующие действия:

- Установите виброплиту на ровную горизонтальную поверхность;
- Приготовьте чистую ветошь и емкость для слива отработанного масла;
- Отсоедините от заглушки-кронштейна верхний фитинг сливного шланга (1);
- Опустите шланг в подготовленную емкость и слейте отработанное масло.

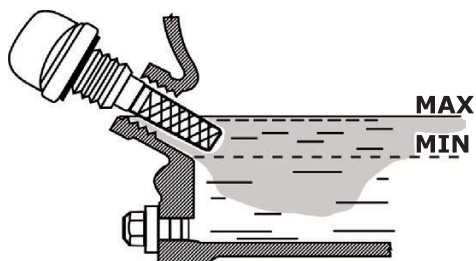


Для ускорения слива выкрутите пробку-щуп из заливной горловины (2);

- После окончания слива отработанного масла вкрутите фитинг обратно на заглушку-кронштейн и надежно затяните;
- Залейте свежее масло в заливную горловину. Количества масла в картере двигателя указано в технических характеристиках к Вашей виброплите («Таблица технических характеристик», стр. 6). Для удобства залива масла в картер двигателя рекомендуется применять воронку с длинным гибким носиком.
- Убедитесь, что уровень масла в картере соответствует норме;
- Протрите ветошью детали двигателя

и виброплиты, если не удалось избежать пролива масла;

- Вкрутите пробку-щуп на место и плотно затяните.



ВНИМАНИЕ! Берегите окружающую среду — выбрасывайте промасленную ветошь и емкость из-под масла в специально отведенные места.

Отработанное масло сдавайте в специализированные пункты приема! Не допускайте попадания отработанного масла в почву и в водоемы!

ЗАМЕНА И ОЧИСТКА ВОЗДУШНОГО ФИЛЬТРА

Воздушный фильтр состоит из двух фильтрующих элементов — бумажного и губчатого и предотвращает ускоренный износ механизмов двигателя от абразивного воздействия пыли, всегда присутствующей в окружающем воздухе.

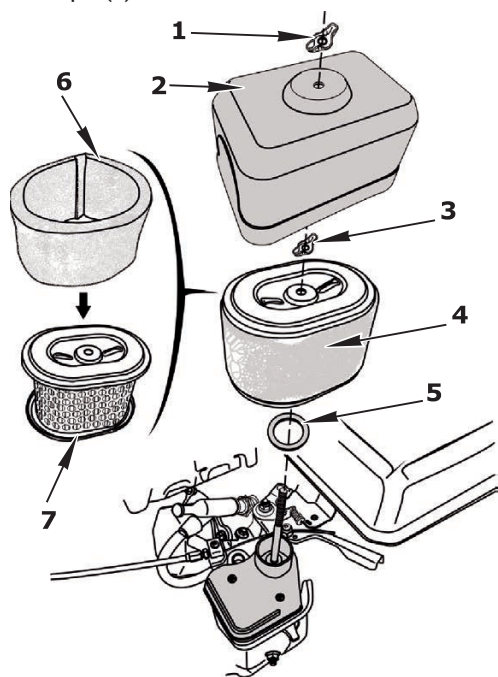
ВНИМАНИЕ! Запрещается запуск двигателя без полностью собранного или неустановленного фильтра!

Производите проверку и чистку/замену фильтрующих элементов через каждые 25 часов работы или раз в три месяца.

Разборка воздушного фильтра

Открутите барашковую гайку (1) и снимите пластиковую крышку (2) воздушного фильтра.

Открутите вторую барашковую гайку (3) и снимите фильтрующий элемент в сборе (4).



Аккуратно снимите губчатый фильтрующий элемент с корпуса бумажного фильтрующего элемента и внимательно осмотрите эти детали.

Замените фильтрующие элементы, если они сильно загрязнены или имеют порывы и другие повреждения.

Очистите фильтрующие элементы, если они не сильно загрязнены и не имеют повреждений.

Очистка губчатого фильтра

- Тщательно промойте губчатый фильтрующий элемент в растворе бытового моющего средства (мыло, СМС) или керосине, а затем в чистой воде. Применение растворителей не допускается!

- Высушите фильтрующий элемент.
- Пропитайте фильтрующий элемент небольшим количеством моторного масла (избыточное количество масла отожмите рукой).

Очистка бумажного фильтра

Бумажный фильтрующий элемент следует очищать, слегка постукивая им по твердой поверхности или продувая изнутри сжатым воздухом (с давлением не больше 2 бар). Не рекомендуется очищать бумажный элемент щеткой во избежание повреждения и попадания мелкой пыли в поры бумаги. Замените бумажный фильтрующий элемент, если он чрезмерно загрязнен или поврежден.

Сборка воздушного фильтра

Перед сборкой воздушного фильтра убедитесь в исправности и чистоте резинового уплотнителя (5), после чего ровно установите его на впускное отверстие.

Наденьте губчатый фильтр (6) на бумажный (7) и установите, как показано на рисунке в разделе «Разборка воздушного фильтра».

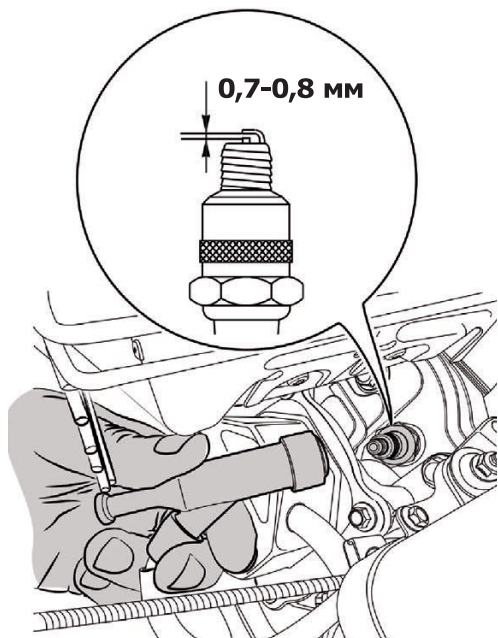
Накрутите первую барашковую гайку и плотно затяните.

Установите пластиковую крышку воздушного фильтра, убедитесь, что она ровно попала в предназначенные для нее пазы и зафиксируйте второй барашковой гайкой.

ВНИМАНИЕ! При сборке внимательно следите за правильностью установки всех деталей. При неровной установке деталей фильтра пыль может попасть внутрь двигателя.

ОБСЛУЖИВАНИЕ СВЕЧИ ЗАЖИГАНИЯ

Каждые 100 часов работы двигателя, но не реже одного раза в год, проводите проверку состояния свечи зажигания в следующем порядке:



1. Снимите высоковольтный наколенчик со свечи зажигания и протрите его и поверхность вокруг свечи чистой ветошью.

2. Выверните свечным шестигранным ключом и осмотрите свечу. Юбка свечи (между керамической частью и металлической частью) должна иметь желто-важно-коричневый цвет.

3. Замените свечу, если имеются сколы керамического изолятора или электроды имеют неровности, нагар или прогорели.

4. Очистите электроды мелкой наждачной бумагой до металла, проверьте и отрегулируйте зазор.

5. Проверьте величину зазора между заземляющим и центральным электродами, используя специальный щуп. При необходимости установите зазор 0,7–0,8 мм.

6. Установите свечу зажигания в двигатель и надежно затяните. Недостаточная затяжка свечи зажигания может привести к ее перегреву и повреждению двигателя.

ВНИМАНИЕ! Для того, чтобы исключить возможный срыв резьбы при установке свечи зажигания сначала вкрутите на сколько это, возможно свечу рукой и только после этого доверните, и затяните ее свечным ключом.

Рекомендуется использовать качественные свечи марки BPR4ES – BPR7ES (B – диаметр резьбовой части 14 мм; P – с выступающим носиком изолятора; R – с керамическим резистором для подавления радиопомех; 4–7 – тепловой номинал; E – длина ввернутой части 19 мм; S – стандартный тип) производства японской компании NGK или аналогичные.

ОБСЛУЖИВАНИЕ ТОПЛИВНОЙ СИСТЕМЫ

Производите обслуживание топливной системы раз в сезон или через каждые 100 часов работы.

Время хранения бензина ограничено и при длительном простое оборудования бензин в поплавковой камере карбюратора может потерять свои свойства, что приведет к засорению топливной системы и залипанию игольчатого клапана в поплавковой камере карбюратора. Кроме того, старое топливо хуже воспламеняется, что может затруднить запуск двигателя виброплиты. Перед постановкой оборудования на длитель-

ное хранение и перед началом мероприятий по обслуживанию топливной системы необходимо слить топливо из топливного бака и поплавковой камеры карбюратора.

К мероприятиям по обслуживанию топливной системы относятся:

Очистка фильтра заливной горловины топливного бака;

Очистка отстойника топливного крана;

Проверка надежности соединений топливопровода;

Замена топлива, потерявшего свои свойства из-за длительного хранения (более трех месяцев).

ВНИМАНИЕ! Производите работы с легковоспламеняющимися веществами с соблюдением всех мер пожарной безопасности! Не пользуйтесь открытым огнем и не допускайте близкого расположения источников открытого огня или искр. Подготовьте ветошь и сразу удаляйте следы пролитого топлива. Перед началом работ проверьте наличие исправного огнетушителя. Не оставляйте без присмотра открытые емкости с топливом. Не допускайте близко к месту проведения работ с горючими материалами посторонних, особенно детей.

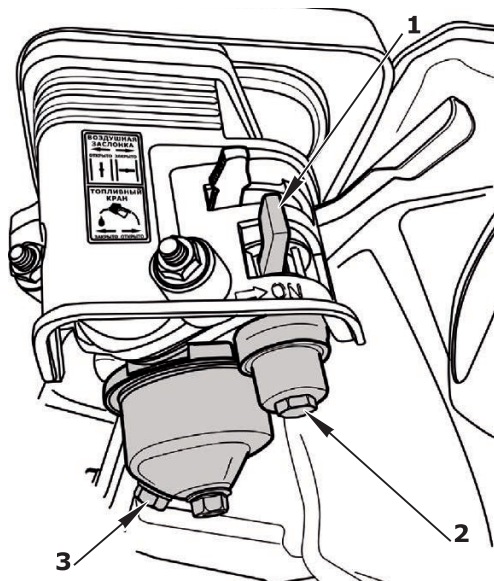
Очистка фильтра заливной горловины топливного бака

- Снимите крышку топливного бака, проверьте исправность резиновой прокладки;
- Достаньте пластмассовый фильтр, расположенный под крышкой горловины топливного бака;
- Промойте фильтр бензином и продуйте сжатым воздухом;
- После очистки установите фильтр на место;
- Закройте крышку горловины топливного бака.

ВНИМАНИЕ! Запрещается чистить фильтр топливного бака механическим способом.

Слив топлива и очистка отстойника топливного крана

- Убедитесь, что топливный кран установлен в положение «ЗАКРЫТО» (1);



- Установите емкость для слива топлива под карбюратором;
- Открутите отстойник топливного крана (2) с уплотнительным кольцом, вылейте топливо из него в емкость;
- Откройте топливный кран (1) и слейте топливо из топливного бака в приготовленную емкость;
- Дождитесь, пока топливо прекратит выливаться;
- Отверните сливной болт поплавковой камеры карбюратора (3) и слейте топливо из карбюратора;

- промойте отстойник топливного крана специальным средством для очистки топливной системы бензиновых двигателей или керосином;
- установите сливной болт с шайбой (3) и отстойник с уплотнительным кольцом (2) на место.

ВНИМАНИЕ! После сборки топливной системы заправьте свежее топливо, переведите топливный кран в положение «ОТКРЫТО» и убедитесь, что все соединения герметичны и нет подтеканий бензина.

Резиновый топливный шланг может затвердеть и растрескаться. Необходимо каждые два года менять его на новый. Если трещины и подтекание в топливопроводе обнаружилось раньше, необходимо сразу заменить шланг.

ВНИМАНИЕ! Подтекание топлива может привести к возгоранию! Следите за состоянием топливопровода и соединениями в топливной системе.

ВОЗМОЖНЫЕ НЕИСПРАВНОСТИ И ИХ УСТРАНЕНИЕ

	Неисправность	Причина	Метод устранения
Виброплита	Скорость перемещения слишком низкая, вибрация слабая	Снижена частота оборотов двигателя	Отрегулируйте частоту оборотов двигателя рычагом дроссельной заслонки
		Загрязнилась рабочая поверхность плиты	Очистите рабочую поверхность плиты
		Проскальзывает сцепление	Проверьте или замените сцепление
		Проскальзывает приводной ремень	Отрегулируйте натяжку или замените ремень
		Избыток или недостаточно масла в блоке вибратора	Восстановите уровень масла в блоке вибратора
		Неисправен блок вибратора	Проверьте исправность эксцентрика, шестерен и противовесов
		Неисправны подшипники вибрационного блока	Замените подшипники
	Двигатель не развивает полную мощность	Проверьте чистоту воздушного фильтра, качество топлива, исправность свечи зажигания. Обратитесь в авторизованный сервисный центр	
Слишком большая вибрация на рукоятках. Повышенный шум во время работы.	Неисправность в подушках платформы	Проверить состояние и крепление подушек, при необходимости заменить	

	Неисправность	Причина	Метод устранения
Двигатель	Двигатель не запускается	Не правильно производится порядок запуска	Проверить следующие пункты порядка запуска: Переключатель зажигания должен быть переведен в положение «ON»; Топливный кран должен быть открыт; Воздушная заслонка должна быть переведена в соответствующее условиям пуска положение (Смотрите пункт «Запуск двигателя»)
		Неправильное положение дроссельной заслонки	Установите рычаг управления дроссельной заслонкой на 1/3 (режим холостого хода)
		Нет или не свежее топливо	Проверить наличие и состояние топлива в баке. Залить или заменить бензин, слить старое топливо из поплавковой камеры карбюратора. Ослабить болт слива поплавковой камеры и убедиться, что топливо поступает в карбюратор.
		Срабатывает защита по уровню масла	Проверить уровень масла и при необходимости долить. Убедится, что двигатель расположен не в наклонном положении
		Попадание масла в камеру сгорания (в следствии сильного наклона или падения оборудования)	Вывернуть свечу зажигания и повернуть коленчатый вал двигателя, потянув 3-4 раза шнур стартера. Очистить карбюратор и воздушный фильтр
		Отсутствует искра на электродах свечи зажигания	Вывернуть свечу зажигания, проверить ее состояние. Присоединить высоковольтный провод к свече, положить отрицательный электрод (резьбу) к корпусу двигателя, повернуть ручным стартером двигатель и убедиться в наличии искры на электродах свечи. При необходимости заменить свечу или обратиться в авторизованный сервисный центр
	Двигатель работает нестабильно	Загрязнен воздушный фильтр	Очистить или заменить воздушный фильтр
		Неисправность регулятора частоты вращения двигателя	Отрегулировать обороты двигателя рычагом управления дроссельной заслонки. При невозможности регулировки обратиться в авторизованный сервисный центр
		Залито не подходящее или старое топливо	Сменить топливо в топливном баке
		Неправильный зазор или плохое состояние электродов свечи зажигания	Проверить и отрегулировать зазор. Заменить неисправную свечу
		Износ деталей двигателя	Обратиться в авторизованный сервисный центр
Перегрев двигателя		Проверить и при необходимости очистить ребра охлаждения блока двигателя. Убедиться, что температура окружающей среды не превышает 40°C	
	Работа производится на высоте над уровнем моря более 2000 м.	Если есть необходимость использовать виброплиту на большой высоте над уровнем моря, предварительно обратиться в авторизованный сервисный центр для дополнительной регулировки двигателя	

ТРАНСПОРТИРОВКА И ХРАНЕНИЕ

Транспортировка плиты допускается любым видом транспорта, в соответствии с общими правилами грузовых перевозок;

Транспортировка виброплиты должна осуществляться только с выключенным двигателем;

Во время транспортировки избегайте пролива топлива: закройте топливный кран и крышку топливного бака. При перевозке на большие расстояния слейте топливо из топливной системы;

Перевозите виброплиту со сложенными рукоятками и колесами;

Для погрузки виброплиты используйте подъемное устройство. Убедитесь в том, что подъемное устройство, используемое для погрузки/ разгрузки виброплиты имеет достаточную мощность чтобы удержать ее;

Расположение и крепление виброплиты в транспортном средстве должно соответствовать правилам грузоперевозок;

Транспортировочные колеса используются в качестве дополнительного устройства для транспортировки на небольшие расстояния;

При транспортировке виброплиты не допускайте ее наклона более чем на 30°, если двигатель заправлен топливом и маслом.

ХРАНЕНИЕ:

При подготовке виброплиты к длительному хранению (более 30 дней) необходимо провести следующие мероприятия:

Очистите виброплиту от грязи и потёков топлива и масла.

Слейте топливо из топливного бака, отстойника топливного крана и карбюратора.

Замените масло, если оно не менялось последние три месяца.

Как перед, так и после хранения необходимо производить смазку зеркала цилиндра. При длительном хранении масло из цилиндров стекает в картер двигателя. Первые 10–15 секунд двигатель работает практически без смазки. Это постепенно может привести к критическому износу двигателя. Во избежание этого необходимо выполнить следующие действия:

Отсоедините высоковольтный провод свечи зажигания.

Выверните свечу зажигания.

Аккуратно залейте 30 грамм чистого масла в отверстие свечи зажигания с помощью шприца и гибкой трубочки.

Прикройте чистой ветошью отверстие свечи зажигания для предотвращения разбрызгивания топлива из свечного отверстия.

Возьмитесь за ручку стартера и плавно потяните на полный взмах руки 2 раза. Это равномерно распределит масло по зеркалу цилиндра двигателя, защитит его от коррозии во время хранения и обеспечит легкий запуск двигателя после перерыва в эксплуатации.

Установите свечу зажигания на место.

Присоедините высоковольтный провод свечи зажигания.

Плавно потяните за ручку ручного стартера до появления сопротивления. В этом положении поршень будет находиться в верхней мертвой точке, а впускной и выпускной клапана закрыты.

Упакуйте виброплиту для защиты от пыли и влаги.

Храните виброплиту в проветриваемом помещении при температуре от -15 °C до +55 °C и относительной влажности не более 90%.

УСЛОВИЯ ГАРАНТИИ

Правовой основой гарантийных обязательств является действующее российское законодательство, в том числе Гражданский кодекс РФ (ч. II), Закон РФ «О защите прав потребителей».

Оборудование торговой марки KITTORY® предназначено только для личных, домашних нужд, не связанных с осуществлением предпринимательской деятельности.

Оборудование соответствует требованиям нормативных документов. Качество товаров подтверждено сертификатами соответствия.

1.1 Гарантийный срок эксплуатации составляет 12 месяцев.

1.2 На каждый вид оборудования выдается отдельное гарантийное свидетельство, являющаяся договором между покупателем и производителем на сервисное гарантийное обслуживание.

1.3 В гарантийный ремонт оборудование принимается в чистом виде в комплекте с инструкцией по эксплуатации, правильно заполненным гарантийным талоном.

1.4 В течение гарантийного срока бесплатно устраняются дефекты сборки, допущенные по вине завода изготовителя, выявленные в ходе работы при условии соблюдения покупателем правил эксплуатации, описанных в инструкции по эксплуатации, входящей в комплект поставки изделия.

При возникновении первых признаков не нормальной работы оборудования (вибрация, повышенный шум, потеря мощности, запах гари и т.п.) необходимо остановить эксплуатацию оборудования и обратиться в авторизованный сервисный центр.

Срок гарантии продлевается на срок нахождения оборудования в ремонте.

НЕГАРАНТИЙНЫЕ СЛУЧАИ

2.1 Имеются дефекты, возникшие в результате нарушения техники безопасности, эксплуатации и обслуживания, хранения и транспортировки оборудования.

2.2 Несовпадении данных на изделии с данными в гарантийном талоне.

2.3 Гарантийный талон заполнен не в полном объеме, имеются исправления, сведения, указанные в гарантийном талоне не читаемы.

2.4 Изделия с механическими повреждениями (корпуса, частей и деталей), вызванными любыми внешними воздействиями, с повреждениями вызванными воздействием агрессивных сред, высокой влажностью, высокой температурой, случайным или преднамеренным попаданием инородных предметов, пыли и грязи, агрессивных жидкостей или веществ внутрь оборудования.

2.5 Оборудование применялось не по назначению, эксплуатировалось в режиме перегрузки (превышении допустимой нагрузки и т.п.) и/или перегрева, вызванного недостаточной вентиляцией.

2.6 Естественный износ оборудования.

2.7 Изделие которое подверглось ремонту, вскрытию узлов и агрегатов, монтажу или демонтажу электрической проводки оборудования, неправильной сборки оборудования лицом или сервисным центром, не имеющим полномочий на проведение данных работ (повреждение шлицов винтов, пломб, головок болтов, защитных стикеров и т.п.).

2.8 Естественный износ быстро изнашиваемых частей (ремни, резиновые уплотнения, защитные кожухи и т.п.).

2.9 Выход из строя оборудования в случае несвоевременного проведения технического обслуживания, несоблюдения правил эксплуатации оборудования, приведшего к преждевременному износу, сильным внешним и внутренним загрязнениям. Несоответствия между расчетным и поданным на оборудова-

ние напряжением питания. Применением оборудования не по назначению.

2.10 В случае использования оборудования KITTORY® в предпринимательских целях гарантия на оборудование не распространяется, бесплатному гарантийному и техническому обслуживанию не подлежит.

ДЕКЛАРАЦИЯ СООТВЕТСТВИЯ

Вышеупомянутые машины в распространяемой нами версии, соответствуют основным требованиям безопасности и гигиены в соответствии с Европейскими Директивами. Эта декларация теряет силу, если в машину были внесены изменения без нашего согласия.

Производитель:	EXPRESS ASIA GROUP LIMITED Hong Kong. China
Импортер:	ООО «Бизнес Контракт», 680001, Хабаровский край, г. Хабаровск, ул. Строительная, дом № 18, оф.42. www.kittory.ru
Наименование:	Вибрационные плиты с бензиновым двигателем
Модели:	C50-A, C60-A, C90-A, C110-A
Соответствие требованиям регламента Таможенного союза:	
 № ЕАЭС N RU Д-НК.РА01.В.710118/21 действительна по 16.05.2026	ТР ТС 004/2011 «О безопасности низковольтного оборудования» ТР ТС 010/2011 «О безопасности машин и оборудования» ТР ТС 020/2011 «Электромагнитная совместимость технических средств»

