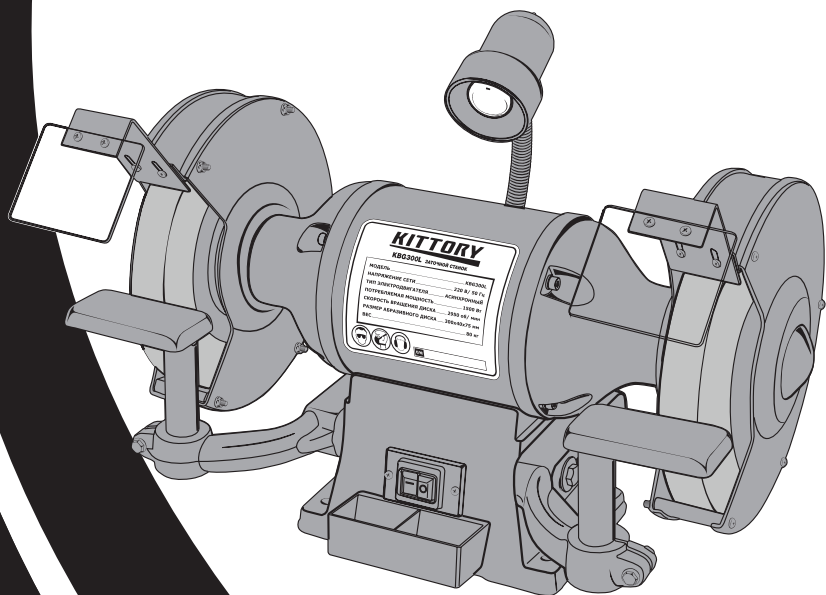


# **KITTORY®**

www.kittory.ru

## **ЗАТОЧНЫЕ СТАНКИ РУКОВОДСТВО ПО ЭКСПЛУАТАЦИИ**



**KBG300L**

**KBG350L**

**KBG400L**

Для Вашей БЕЗОПАСНОСТИ  
Прочтите инструкцию перед началом работы

Общая информация.....	3
Правила безопасности.....	4
Технические характеристики .....	6
Комплект поставки .....	6
Узлы и органы управления .....	7
Устройство станка .....	7
Эксплуатация .....	8
Подготовка к работе .....	8
Сборка и установка.....	8
Установка станка на рабочем месте.....	8
Установка защитного экрана .....	9
Перед началом работы .....	9
Включение и выключение станка .....	9
Работа на станке .....	9
Замена /установка шлифовального круга .....	10
Периодичность обслуживания.....	12
Очистка станка .....	12
Правила транспортировки и хранения.....	12
Обслуживание станка .....	12
Возможные неисправности.....	13
Условия гарантии .....	14
Не гарантийные случаи.....	14

**УВАЖАЕМЫЙ ПОКУПАТЕЛЬ!**

Благодарим Вас за покупку заточного станка торговой марки **KITORY®**

Перед началом использования изделия обязательно ознакомьтесь с правилами по безопасной эксплуатации, изложенными в настоящем руководстве.

Заточной станок предназначен для заточки и доводки слесарного, столярного или бытового режущего инструмента, а также для обработки металлических заготовок.

Заточной станок является электрическим прибором высокой мощности, поэтому правильное его использование, соблюдение правил подключения, и мер по электрической и пожарной безопасности помогут избежать возможных неприятностей и по достоинству оценить качество техники торговой марки **KITORY®**.

При покупке изделия проверьте комплектность поставки и убедитесь в отсутствии возможных механических повреждений, возникших при транспортировке и хранении на складе.

Также убедитесь в наличии правильно заполненного гарантийного талона, который обеспечит Ваше право на гарантийное обслуживание сервисным центром при обнаружении заводского дефекта.

После продажи станка, претензии по комплектности и внешним повреждениям не принимаются.

Эксплуатация станка допускается при температуре окружающей среды от  $-10$  до  $+35^{\circ}\text{C}$  и относительной влажности воздуха до 80% при температуре  $25^{\circ}\text{C}$ .

В зимнее время, перед началом эксплуатации заточного станка в теплом помещении необходимо выдержать его в заводской упаковке до выравнивания температур (приблизительно 6 часов) во избежание образования конденсата, способного вызвать короткое замыкания в электродвигателе.

Данное руководство действительно для следующих моделей заточных станков: **KBG300L**, **KBG350L** и **KBG400L**.

В маркировке отражен внешний диаметр шлифовального круга – 300, 350 и 400 мм соответственно. Буквенный индекс «L» означает наличие лампы локальной подсветки.


Компания **KITORY®** постоянно ведет работу над усовершенствованием выпускаемой техники, поэтому возможны отличия, в описании от реального изделия! Более точную информацию Вы можете получить на сайте компании: [www.kittory.ru](http://www.kittory.ru)

**ВНИМАНИЕ!** Приступайте к эксплуатации заточного станка только после полного прочтения настоящего руководства, установки станка на рабочее место и подготовки его к работе в соответствии с указаниями настоящего руководства.


- ✓ Предварительно ознакомьтесь с техническими характеристиками, назначением оборудования, его устройством и допустимыми максимальными нагрузками.
- ✓ Перед первым включением станка убедитесь в правильности сборки и надежности его крепления к верстаку или другому основанию.
- ✓ Не допускайте работу на станке со снятыми или не надежно закрепленными защитными кожухами.
- ✓ Содержите в чистоте рабочее место и станок, не допускайте загромождения пространства посторонними предметами.
- ✓ Сметайте абразивную и металлическую пыль со станка специальной щеткой-сметкой. Производить эту работу руками запрещается.
- ✓ При работе соблюдайте температурный режим от -10 до +35 °С и допустимую влажность до -80 %.
- ✓ Организуйте достаточное освещение рабочего места. Настройте местное освещение так, чтобы рабочая зона была хорошо освещена и свет не слепил глаза.
- ✓ Не допускайте посторонних, особенно детей близко к работающему станку.
- ✓ Не перегружайте станок – подавайте инструмент на круг плавно, без рывков и резкого нажима.
- ✓ Не допускается самостоятельная переделка узлов станка, а также использование станка для работ, для которых он не предназначен.
- ✓ Запрещается работать на станке в излишне свободной одежде, рукавицах, допускать свисания частей одежды, которые могут попасть на заточный круг и намотаться на него. Длинные волосы прячте под головным убором. Не работайте в скользкой обуви.
- ✓ Для защиты глаз от абразивной, металлической пыли и искр используйте специальные защитные очки.
- ✓ Для защиты органов слуха используйте противошумные наушники.
- ✓ Перед началом работы всегда проверяйте исправность электропроводки и заземления. Постелите перед станком диэлектрический коврик или положите деревянную решетку.
- ✓ Не тяните за шнур питания при отсоединении вилки от розетки. Не наступайте на шнур, избегайте его скручивания, нагревания, попадания на шнур масла и воды, повреждения его об острые кромки.
- ✓ Не допускайте попадания охлаждающей воды на кнопки и органы управления.
- ✓ Избегайте вдыхания абразивной пыли. Для защиты органов дыхания используйте респиратор.

- ✓ Надежно закрепите подручник, установив его таким образом, чтобы зазор между краем подручника и рабочей поверхностью абразивного круга был не более 3 мм.
- ✓ Перед работой проконтролируйте исправность деталей станка, органов управления, винтовых соединений, исправность и правильность установки абразивного круга.
- ✓ Используйте абразивные круги, соответствующие данному станку. Не используйте не подходящие круги, а также круги с явными дефектами, выбоинами и трещинами. Применение несоответствующих комплектующих может стать причиной несчастного случая.
- ✓ Не включайте и не выключайте станок, когда обрабатываемая заготовка или инструмент касается абразивного круга.
- ✓ Не пытайтесь остановить абразивный круг руками или какими-либо предметами.
- ✓ Перед началом любых работ по регулировке или техническому обслуживанию станка отсоедините вилку шнура питания от розетки электросети.
- ✓ Не оставляйте работающий станок без присмотра. Прежде чем покинуть рабочее место, переведите выключатель питания в положение «ВЫКЛ/OFF», дождитесь полной остановки абразивных кругов и отключите вилку шнура питания от розетки электросети.
- ✓ После запуска станка дайте ему поработать на холостом ходу, находясь в стороне от опасной зоны возможного разрыва абразивного круга. Если вы услышите посторонний шум или почувствуете сильную вибрацию, выключите станок, отсоедините вилку шнура питания от розетки электрической сети, после чего установите и устраните причину неисправности.
- ✓ Не храните вблизи работающего заточного станка легко воспламеняющиеся жидкости или газы.
- ✓ В случае отключения напряжения электросети в процессе работы на станке переведите выключатель в положение «ВЫКЛ/OFF» и отсоедините шнур питания от розетки.
- ✓ При заточке или доводке инструмента, надежно закрепите его в приспособлении или используйте подручник. Запрещается при заточке удерживать инструмент на весу.
- ✓ Правку абразивных кругов производите только алмазами, алмазно-металлическими карандашами или специальными алмазозаменителями в соответствии с установленной технологией правки.
- ✓ Не работайте на станке, при плохом самочувствии, если принимаете лекарства или находитесь в состоянии алкогольного или наркотического опьянения.


МОДЕЛЬ	KVG300L	KVG350L	KVG400L
Номинальное напряжение сети, ~ В /Гц	220/50		
Тип электродвигателя	Асинхронный		
Потребляемая мощность, Вт	1500	1750	2200
Скорость вращения диска без нагрузки, об /мин	2950	1420	
Размер абразивного диска, мм	300x40x75	350x40x75	400x40x127
Вес, кг	80	86	101

 **Внимание!** Режим работы станка повторно-кратковременный. В процессе работы станка не допускайте перегрева электродвигателя. При большой нагрузке, после 30 минут работы необходимо отключить станок и дать ему возможность остыть.

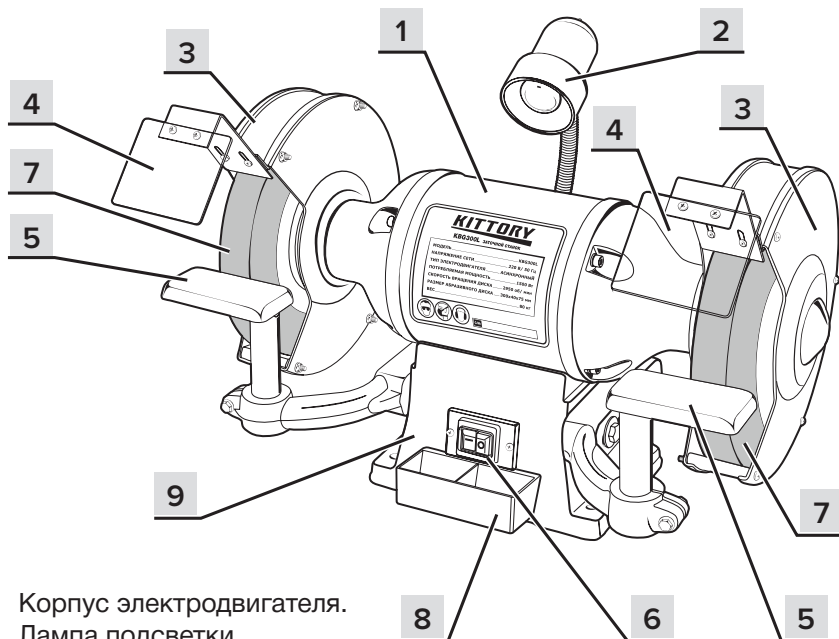
## КОМПЛЕКТ ПОСТАВКИ

 **Внимание!** При покупке изделия проверьте комплектность поставки и убедитесь в отсутствии возможных механических повреждений, возникших при транспортировке и хранении на складе.

1. Заточной станок – 1 шт.
2. Инструкция по эксплуатации – 1 шт.
3. Шлифовальный круг – 2 шт.
4. Защитный экран – 2 шт.
5. Крепеж для монтажа защитных экранов – 2 шт.
6. Упаковка – 1 шт.

 **Внимание!** Станок укомплектован лампой подсветки со стандартным цоколем E27 и мощностью 40 Вт. Не рекомендуется устанавливать лампу большей мощности.

## УЗЛЫ И ОРГАНЫ УПРАВЛЕНИЯ



1. Корпус электродвигателя.
2. Лампа подсветки.
3. Защитный кожух.
4. Защитный экран
5. Подручник.
6. Выключатель.
7. Абразивный круг.
8. Ванночка для охлаждающей жидкости.
9. Основание станка

**⚠ Внимание!** Внешний вид станков разной модификации может не принципиально отличаться от приведенного на рисунке.

Кроме того, в связи с постоянным техническим усовершенствованием моделей изготовитель оставляет за собой право вносить изменения в конструкцию и комплектацию инструмента без предварительного уведомления пользователя.

## ПОДГОТОВКА К РАБОТЕ

Извлеките заточной станок и все комплектующие детали и узлы из упаковки. Проверьте надежность крепления наружных узлов. Приготовьте необходимые для установки станка инструменты.

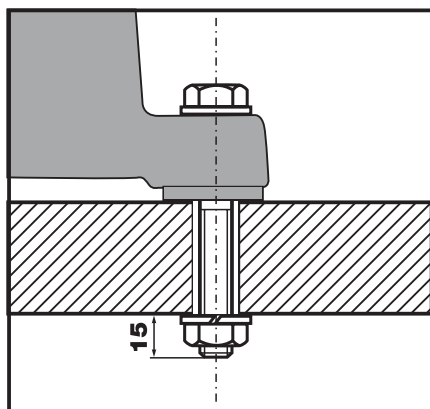
**⚠ Внимание!** *Перед началом работы прочитайте и в процессе работы строго следуйте всем правилам «Руководства по эксплуатации», находящегося в комплекте!*

## СБОРКА И УСТАНОВКА

**⚠ Внимание!** *Перед сборкой и установкой станка, обязательно вытащите вилку сетевого кабеля из розетки.*

## УСТАНОВКА СТАНКА НА РАБОЧЕМ МЕСТЕ

- ✓ Для безопасной работы, заточной станок рекомендуется закрепить на верстаке или специальном пьедестале. Для станков данного типа предназначен пьедестал марки ST-300 (поставляется отдельно). Страница в интернете: <http://www.kittory.ru/shop/digital-cameras/stand-for-metal-kbg-st-300/>
- ✓ Разметьте на верстаке расположение четырех крепежных отверстий опорных ножек основания станка.
- ✓ Просверлите сквозные отверстия в отмеченных точках.
- ✓ Поместите заточной станок на верстак, вставьте соответствующие болты с шайбами в крепежные отверстия.
- ✓ Убедитесь, что каждый болт выступает как минимум на 15 мм от столешницы верстака (смотрите рисунок).
- ✓ Плотно затяните гайки.





## УСТАНОВКА ЗАЩИТНОГО ЭКРАНА


- ✓ Установите защитные экраны используя держатели и винты, находящиеся в комплекте.
- ✓ Защитный экран с держателем устанавливается после установки / замены абразивного круга (Стр. 10).
- ✓ Для установки защитного экрана:
  - Прикрепите защитное стекло к держателю при помощи винтов;
  - Держатели защитных экранов одновременно служат как искроотбойники. Отрегулируйте зазор между точильным камнем и держателем не более 3 мм.
  - Крепко затяните винты.
  - Отрегулируйте положение экрана таким образом, чтобы ваше лицо было максимально защищено.

## ПЕРЕД НАЧАЛОМ РАБОТЫ

- ✓ Проверьте заточной станок на отсутствие механических повреждений.
- ✓ Проверьте надежность установки шлифовального круга и иных узлов.
- ✓ Проверьте правильность установки всех защитных приспособлений.
- ✓ Убедитесь, что станок надежно закреплен на рабочем месте.
- ✓ Залейте воду в охлаждающую ванночку.
- ✓ Подключите станок к сети питания ~220 В /50 Гц.

## ВКЛЮЧЕНИЕ И ВЫКЛЮЧЕНИЕ СТАНКА

- ✓ Убедитесь в том, что вилка подключена к сети питания.
- ✓ Чтобы включить заточной станок, переведите клавишу выключателя (6, стр. 7) в позицию «ВКЛ /ON».
- ✓ Для выключения станка, верните клавишу выключателя в позицию «ВЫКЛ /OFF».
- ✓ Во время работы лампа будет подсвечивать рабочую зону заточного станка.
- ✓ Перед тем, как приступить непосредственно к работе, дождитесь, пока шлифовальные круги разовьют максимальную частоту вращения.

 **Внимание:** Прежде чем включать машину, убедитесь в том, что вращению шлифовальных кругов ничто не мешает, абразивные круги и все элементы конструкции машины надежно закреплены.

## РАБОТА НА СТАНКЕ

- ✓ Работа должна осуществляться с перерывами, чтобы не допустить перегрева заточного станка. Поддерживайте повторно-кратковременный интервал работы, т.е. на каждые 15-20 минут работы, рекомендуется совершать паузу около 2-5 минут, для отдыха, очистки и охлаждения инструмента.

- ✓ Не перегружайте заточной станок, он работает надежно и безопасно только при соблюдении параметров, указанных в его технических характеристиках.
- ✓ Следите за тем, чтобы защитный экран находился в исправном состоянии и защищал от абразивной пыли и металлических опилок. Работать разрешается только с прозрачным защитным экраном и в защитных очках.
- ✓ Учитывайте направление вращения шлифовального круга.
- ✓ Надежно двумя руками удерживайте затачиваемый инструмент, оперев его на подручник. Исключайте контакт рук со шлифовальным кругом, а также, избегайте попадания на них искр, абразивной пыли, металлических опилок.
- ✓ Подавать затачиваемый инструмент следует только к торцевой поверхности шлифовального круга. Работа на боковых поверхностях абразивных кругов запрещена.



**Внимание!** *Нагрузка боковых поверхностей круга недопустима, и опасна!*

- ✓ Подводите затачиваемый инструмент к шлифовальному кругу плавно и осторожно, избегая ударов о шлифовальный круг.
- ✓ Не нажимайте слишком сильно затачиваемым инструментом на шлифовальный круг. Усилие подачи должно соответствовать операции. Станок работает лучше без приложения больших усилий.
- ✓ Во время работы не давайте перегреваться затачиваемому инструменту, периодически охлаждайте его в специальной ванночке.
- ✓ Существует множество методов и способов заточки различных инструментов. Для каждого инструмента необходимо дополнительно изучить методы заточки.
- ✓ Станок укомплектован двумя шлифовальными кругами с различной зернистостью. Обычно обработка начинается кругом большей зернистости (черновая обработка). Финишная обработка производится кругом с меньшей зернистостью.
- ✓ Во всех случаях нарушения нормальной работы инструмента, таких как падение оборотов двигателя, изменение шума, появление постороннего запаха, дыма, вибрации, стука - прекратите работу отключите заточной станок от электросети и обратитесь в сервисный центр.

## ЗАМЕНА /УСТАНОВКА ШЛИФОВАЛЬНОГО КРУГА

В процессе работы абразивные круги постепенно изнашиваются, поэтому по мере необходимости их необходимо заменять. Также при необходимости на место абразивного круга одной зернистости может быть установлен круг другой зернистости.

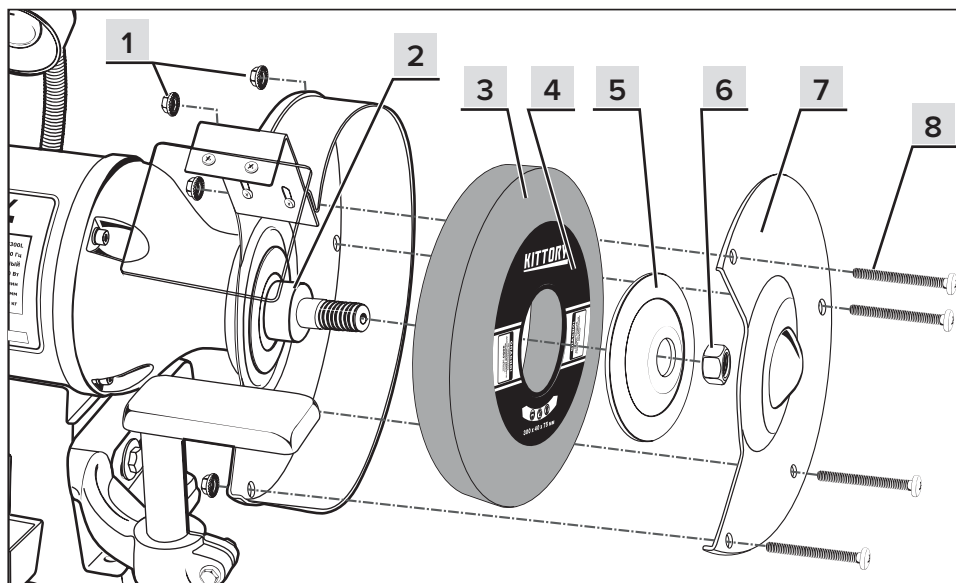
Перед установкой нового диска визуально проверьте диск на наличие видимых дефектов. После этого вставьте указательный палец в отверстие нового диска, и постучите по диску легким неметаллическим предметом


(например, рукояткой отвертки). Звук, который диск издает, должен быть тонким и звонким. Если звук глухой, это значит, что диск имеет внутренние трещины и дефекты, которые делают его негодным и опасным для использования. Использование таких дисков категорически запрещено!

**⚠ Внимание!** Проверяйте только сухой диск. Влажные диски издают глухой звук!

- ✓ Отсоедините шнур питания от сети.
- ✓ Открутите и снимите винты (8) и гайки (1).
- ✓ Снимите защитный кожух (7).
- ✓ Открутите прижимную гайку (6) со шпинделя (2).
- ✓ Снимите со шпинделя внешний фланец (5), прокладку (4) и шлифовальный круг (3).
- ✓ Установите на шпиндель (2) новый круг.
- ✓ Установите на шпинделе прокладку, внешний фланец и накрутите на него гайку.
- ✓ Надежно затяните гайку (6)
- ✓ Установите защитный кожух на место.
- ✓ Вкрутите обратно винты (8) в гайки (1) и крепко затяните их.
- ✓ Включите станок и позвольте кругу вращаться без нагрузки в течении одной минуты, чтобы убедиться, что круг хорошо сбалансирован.

**⚠ Внимание!** Допускается использование дисков с различной зернистостью. Рабочая скорость диска не должна превышать 35 м /с.



 **Внимание!** Перед проведением любых работ по техническому обслуживанию заточного станка - отключите заточной станок от сети питания!

## **ПЕРИОДИЧНОСТЬ ОБСЛУЖИВАНИЯ**

- ✓ Регулярное профилактическое обслуживание, осмотр и уход продлят срок службы, и повысят эффективность работы заточного станка.
- ✓ Заточной станок работает в течение длительного времени при минимальном обслуживании. Его непрерывная и надежная работа зависит от правильного ухода и регулярной чистки.
- ✓ Каждый раз перед использованием заточного станка, производите его наружный осмотр и проверку. Поврежденные резиновые детали должны быть своевременно заменены, чтобы избежать попадания грязи внутрь изделия.
- ✓ Необходимо регулярно смазывать маслом все движущиеся части
- ✓ Запрещено разбирать заточной станок для самостоятельного ремонта. Следует всегда обращаться в специализированный сервисный центр.

## **ОЧИСТКА СТАНКА**

- ✓ Для очистки внешней поверхности заточного станка используйте мягкую ткань или щетку.
- ✓ При очистке заточного станка запрещается использование абразивных чистящих средств, а так же средств, содержащих спирт и растворители.
- ✓ Не допускается использование бытовых химических препаратов, которые могут разъедать, и повреждать пластмассовые части.
- ✓ Аккуратно протрите поверхности заточного станка сухой или слегка увлажненной мягкой тканью. Остатки влаги удалите мягкой ветошью.
- ✓ Запрещается мыть корпус заточного станка проточной водой. Не допускайте попадания воды внутрь изделия!

## **ПРАВИЛА ТРАНСПОРТИРОВКИ И ХРАНЕНИЯ**

- ✓ Заточной станок в упаковке изготовителя можно транспортировать всеми видами открытого транспорта при температуре воздуха от - 10 до +40 °С и относительной влажности до 85% (при температуре +25°С).
- ✓ При транспортировании должны быть исключены любые возможные удары и перемещения упаковки с заточным станком внутри транспортного средства.
- ✓ Заточной станок должен храниться в отапливаемом, вентилируемом помещении, в недоступном для детей месте, исключая попадание прямых солнечных лучей, при температуре от +5 до + 35°С, и относительной влажности не более 85% (при температуре +25°С).
- ✓ По истечению срока службы, инструмент должен быть утилизирован в соответствии с нормами, правилами и способами, действующими в месте утилизации бытовых приборов.

**Возможные неисправности и способы их устранения**

- Во всех случаях нарушения нормальной работы заточного станка, например: падение оборотов двигателя, изменение звука, появление постороннего запаха, дыма, вибрации, стука - прекратите работу и обратитесь в сервисный центр.
- Для устранения неисправностей следует обращаться в сервисный центр.
- Техническое обслуживание, проведение регламентных работ, регулировок, указанных в руководстве по эксплуатации, и диагностика не относятся к гарантийным обязательствам, и оплачиваются согласно действующим расценкам сервисного центра.

<b>Проблема</b>	<b>Возможная причина</b>	<b>Исправление</b>
Станок не запускается	Станок не включен в розетку	Вставьте вилку в розетку
	Выключатель не находится в положении «ВКЛЮЧЕНО»	Переключите выключатель в положение «ВКЛЮЧЕНО»
	Сетевой шнур порезан или перетерся	Обратитесь в сервис-центр для замены сетевого шнура
	Неисправный штепсель на шнуре	Обратитесь в сервис центр для замены сетевого шнура
Станок не развивает полную мощность	Низкое напряжение сети питания	Проверьте напряжение сети
	Неисправен электродвигатель или конденсатор	Обратитесь в сервис-центр
Электродвигатель станка перегревается	Перегрузка станка	Снизьте нагрузку на станок, не нажимайте на абразивный круг так сильно
	Плохая вентиляция электродвигателя	Отключите станок, и очистите зону вокруг электродвигателя, очистите вентиляцию в корпусе, обеспечьте лучшую циркуляцию воздуха
	Неисправность конденсатора	Обратитесь в сервис-центр
Электродвигатель останавливается или замедляется	Перегрузка электродвигателя	Снизьте нагрузку на станок, не нажимайте на абразивный круг так сильно
	Низкое напряжение сети питания	Проверьте напряжение сети
	Плохое соединение сетевого шнура и сети питания	Проверьте соединения
	Неисправность в электродвигателе	Обратитесь в сервис-центр
Частое перегорание предохранителя или отключение автоматического прерывателя цепи	Перегрузка электродвигателя	Снизьте нагрузку на двигатель, не нажимайте на абразивный круг так сильно
	Перегрузка сети питания	Слишком много электрических приборов в одной цепи питания
Затруднено вращение абразивного круга	Установлен несоответствующий абразивный круг	Установите на станок подходящий круг
	Неправильно установлен или отрегулирован упор или держатель защитного экрана	Правильно отрегулируйте упор или держатель защитного экрана

Правовой основой гарантийных обязательств является действующее российское законодательство, в том числе Гражданский кодекс РФ (чII), Закон РФ «О защите прав потребителей».

Оборудование торговой марки **KITORY®** предназначено только для личных, домашних нужд, не связанных с осуществлением предпринимательской деятельности.

Оборудование соответствует требованиям нормативных документов. Качество товаров подтверждено сертификатами соответствия.

- 1.1 Гарантийный срок составляет 12 месяцев.
- 1.2 На каждый вид оборудования выдается отдельное гарантийное свидетельство, являющаяся договором между покупателем и производителем на сервисное гарантийное обслуживание.
- 1.3 В гарантийный ремонт оборудование принимается в чистом виде в комплекте с инструкцией по эксплуатации, правильно заполненным гарантийным талоном.
- 1.4 В течение гарантийного срока бесплатно устраняются дефекты сборки, допущенные по вине завода изготовителя, выявленные в ходе работы при условии соблюдения покупателем правил эксплуатации, описанных в инструкции по эксплуатации, входящей в комплект поставки изделия.

При возникновении первых признаков не нормальной работы оборудования (вибрация, повышенный шум, потеря мощности, запах гари и т.п.) необходимо остановить эксплуатацию оборудования и обратиться в сервисный центр.

Срок гарантии продлевается на срок нахождения оборудования в ремонте.

## **НЕ ГАРАНТИЙНЫЕ СЛУЧАИ**

- 2.1 Имеются дефекты, возникшие в результате нарушения техники безопасности, эксплуатации и обслуживания, хранения и транспортировки оборудования.
- 2.2 Несовпадении данных на изделии с данными в гарантийном талоне.
- 2.3 Гарантийный талон заполнен не в полном объеме, имеются исправления, сведения, указанные в гарантийном талоне не читаемы.

- 2.4 Изделия с механическими повреждениями (корпуса, частей и деталей), вызванными любыми внешними воздействиями, с повреждениями вызванными воздействием агрессивных сред, высокой влажностью, высокой температурой, случайным или преднамеренным попаданием инородных предметов, пыли и грязи, агрессивных жидкостей или веществ внутрь оборудования.
- 2.5 Оборудование применялось не по назначению, эксплуатировалось в режиме перегрузки (превышении допустимой нагрузки и т.п.) и/или перегрева, вызванного недостаточной вентиляцией.
- 2.6 Естественный износ оборудования.
- 2.7 Изделие которое подверглось ремонту, вскрытию узлов и агрегатов, монтажу или демонтажу электрической проводки оборудования, неправильной сборки оборудования лицом или сервисным центром, не имеющим полномочий на проведение данных работ (повреждение шлицов винтов, пломб, головок бол- тов, защитных стикеров и т.п.).
- 2.8 Естественный износ быстроизнашиваемых частей (переключатели, резиновые уплотнения, защитные кожухи и т.п.).
- 2.9 Выход из строя оборудования в случае несвоевременного проведения технического обслуживания, несоблюдения правил эксплуатации оборудования, приведшего к преждевременному износу, сильным внешним и внутренним загрязнениям. Несоответствия между рассчитанным напряжением питания и поданным на оборудовании напряжением, применяя его не по назначению.
- 2.10 В случае использования оборудования **KITTORY®** в предпринимательских целях гарантия на оборудование не распространяется, бесплатному гарантийному и техническому обслуживанию не подлежит.

