

KITTORY®

www.kittory.ru

Самовсасывающий центробежный насос

РУКОВОДСТВО ПО ЭКСПЛУАТАЦИИ

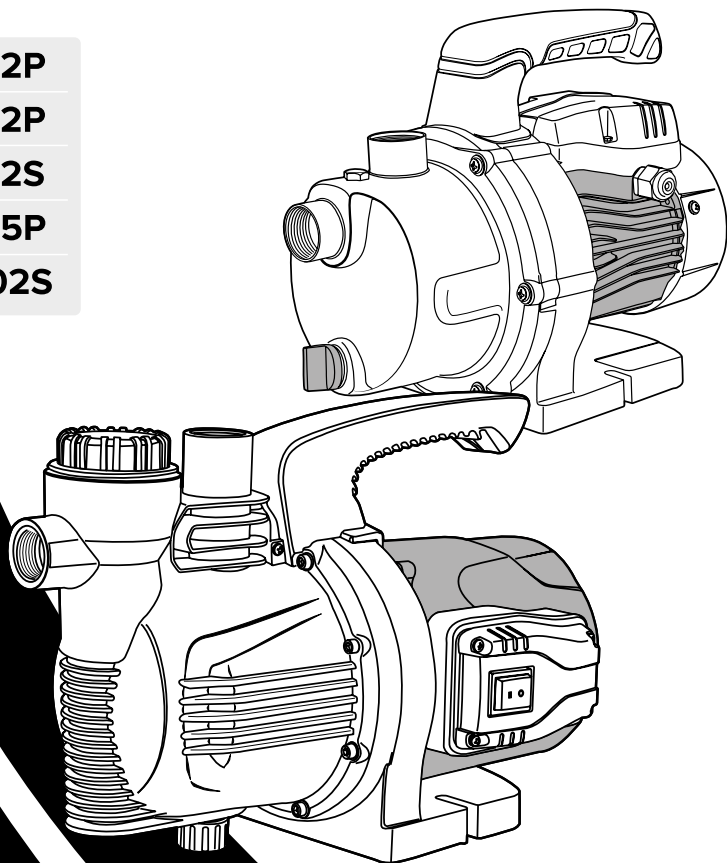
KJ-602P

KJ-802P

KJ-902S

KJ-905P

KJ-1102S



Для Вашей БЕЗОПАСНОСТИ
Прочтите инструкцию перед началом работы

Содержание

1. Описание изделия	4
2. Комплектация	4
3. Технические данные	4
4. Соответствие европейским стандартам	5
5. Меры предосторожности	5
6. Структурная схема	6
7. Монтаж и подключение	7
7.1 Подключение системы водоснабжения.....	7
7.2 Схема установки насоса и трубопроводов	8
7.3 Электрическое подключение насоса.....	8
8. Запуск	9
9. Эксплуатация:	10
10. Возможные неисправности и способы их устранения.....	11
11. Обслуживание, хранение и утилизация	14
12. Условия гарантии	15
13. Декларация соответствия	17

Внимание!

Компания KITTORY® постоянно ведет работу над усовершенствованием выпускаемой техники. Содержащаяся в инструкции информация основана на данных, актуальных на момент выпуска инструкции. Производитель оставляет за собой право изменять внешний вид, технические характеристики и комплектацию без предварительного уведомления. Более точную информацию Вы можете получить на сайте компании: www.kittory.ru

1. Описание изделия

Самовсасывающий центробежный насос со встроенным эжектором предназначен для перекачивания чистой воды. Основным назначением насосов этого типа является бытовое водоснабжение домов, дач, хозяйственных построек, оросительных систем садов и огородов, теплиц и парников. Возможно использование насоса для оборудования систем водоснабжения совместно с накопительными резервуарами и системой трубопроводов, при использовании управляющей автоматики.

Центробежный насос станции предназначен для перекачивания чистой воды и других неагрессивных жидкостей с низкой вязкостью.

Категорически запрещается использовать насос для перекачивания легковоспламеняющихся, взрывчатых, газифицированных, загрязнённых жидкостей, содержащих твердые частицы или включения. Водородный показатель воды (рН) должен быть в пределах от 6,5 до 8,5.

Центробежный насос состоит из электродвигателя и насосной части, конструктивно объединёнными в один агрегат. Электродвигатель приводит в движение крыльчатку насоса, которая создаёт разрежение в полости насосного отсека, благодаря чему через подающий трубопровод в полость засасывается жидкость. Конструктивная особенность насосов данного типа не позволяет закачать воду с глубины превышающей 8 метров. Для закачивания воды с более низкого уровня, необходимо использовать насос другого типа, например, погружной.

Насос KJ-905P оборудован входным фильтром грубой очистки. Для остальных моделей рекомендуется устанавливать внешний фильтр.

2. Комплектация

Насос в сборе - 1 шт

Фторопластовая лента - 1 ш

Инструкция по эксплуатации - 1 ш

Гарантийный талон - 1шт

Упаковка - 1шт.

3. Технические данные

МОДЕЛЬ	Мощность электродвигателя, Вт	Макс. глубина всасывания, м	Макс. высота подъёма, м	Макс. производительность, л/мин
KJ-602P	600	8	35	60
KJ-802P	800	8	40	60
KJ-902S	900	8	43	60
KJ-905P	900	8	42	75
KJ-1102S	1100	8	46	76

Степень защиты корпуса: IPX4;

Класс изоляции: F;

Максимальная температура окружающей среды: до +40 °С;

Максимальная температура перекачиваемой жидкости: до +35 °С.

4. Соответствие европейским стандартам

IEC/EN 60335-1 Бытовые и аналогичные электрические приборы - безопасность. Часть 1. Общие требования.

IEC/EN 60335-2-41 Бытовые и аналогичные электрические приборы - безопасность Часть 2-41. Частные требования к насосу.

2006/95/EC Директива по низкому напряжению.

5. Меры предосторожности



1. Для Вашей безопасности, правильной установки и эксплуатации электрических насосов, внимательно изучите руководство пользователя.

2. Насос является электрическим устройством, работающим от опасного для жизни напряжения! Взаимодействие с электропроводящими жидкостями увеличивает опасность поражения электрическим током, поэтому при эксплуатации насоса следует



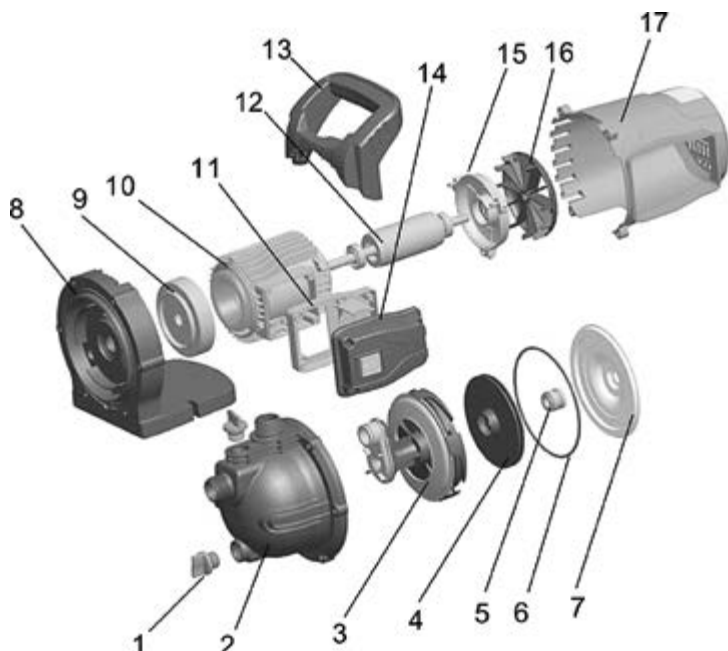
строго соблюдать правила электрической безопасности:

- а). Оборудование электропроводки и подключение насоса должен выполнить квалифицированный электрик, с соответствующим допуском. Установка и обслуживание должны соответствовать местным стандартам. Насос должен иметь надежное заземление, выполненное с соблюдением требований ГОСТ. Параметры сети питания должны соответствовать значениям, указанным на табличке корпуса электронасоса.
- б). Сетевой кабель подключения насоса должен иметь надёжную изоляцию и заземляющий провод. Розетки и вилки кабеля должны быть влагозащищёнными и не иметь повреждений изоляции. Не укладывайте кабель на влажную поверхность и не допускайте попадания воды на него.
- в). Схема подключения насоса должна быть оснащена устройством защитного отключения (УЗО) с током утечки не более 30 мА.
- г). Не прикасайтесь к электрическим частям насоса во время работы, не мойтесь, не плавайте вблизи рабочей зоны во избежание несчастных случаев. **УСТАНОВИТЕ ЭЛЕКТРОНАСОС И ЦЕПЬ ЭЛЕКТРОПИТАНИЯ В НЕДОСТУПНОМ ДЛЯ ДЕТЕЙ МЕСТЕ.**

- д). Избегайте разбрызгивания воды под давлением на электрическую проводку, приборы управления и на сам электрический насос, а также не допускайте погружения (даже частичного) электронасоса в воду.
- е). Не допускайте попадания на корпус насоса и на электродвигатель атмосферных осадков.
6. Если ожидается снижение температуры окружающей среды ниже 4 °С, отключите насос от сети питания и слейте воду из насоса и всех рукавов. Замерзание воды в системе может привести к серьезным поломкам, которые не предусматривают гарантийного ремонта.
7. Перекачиваемая жидкость может быть горячей и находиться под высоким давлением. Прежде чем разбирать насос, отключите электропитание и слейте из него воду через сливное отверстие.
8. Не допускается перекачивание любых легковоспламеняющихся, взрывоопасных или газифицированных жидкостей.
9. Следите, чтобы насос неожиданно не включился при монтаже или обслуживании. Всегда держите сетевой тумблер выключенным.
10. Никогда не включайте насос без воды в насосной части!
11. Не пытайтесь самостоятельно устранять неисправности. В случае поломки насоса обратитесь в авторизованный сервисный центр.

6. Структурная схема

1	Сливная пробка	10	Статор электродвигателя
2	Корпус насоса	11	Клеммная коробка
3	Диффузор	12	Ротор электродвигателя
4	Крыльчатка	13	Ручка
5	Сальник	14	Крышка клеммной коробки
6	Кольцевой уплотнитель	15	Задняя крышка электродвигателя
7	Отражатель	16	Вентилятор охлаждения
8	Фланец-опора электродвигателя	17	Корпус двигателя
9	Передняя крышка электродвигателя		



7. Монтаж и подключение

ВНИМАНИЕ! При проведении монтажных работ убедитесь, что электроснабжение полностью отключено и предусмотрена защита от его случайного включения!

7.1 Подключение системы водоснабжения

1. Допускается как стационарная установка насоса на жёстком основании, так и использование его в качестве переносного.

2. Насос должен быть смонтирован на жестком, горизонтальном основании в сухом, защищённом от влаги и атмосферных воздействий месте. В случае временного использования насоса, его нужно устанавливать на надёжную, твёрдую поверхность.

3. Для подключения могут быть использованы как металлические, так и полимерные трубы. Допускается использование резиновых рукавов. В этом случае всасывающий рукав должен быть достаточно жёстким или армированным, чтобы исключить его сдавливание при разряжении в водопроводе.

4. Всасывающий водопровод должен быть настолько короткий, насколько это возможно и иметь минимальное количество изгибов. Диаметр его должен быть равен или на один размер больше всасывающего патрубка насоса.

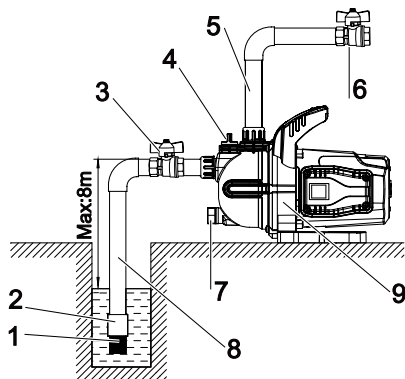
5. Всасывающий трубопровод не должен иметь участков расположенных выше уровня впускного патрубка насоса.

6. Всасывающий трубопровод должен быть герметичным и полностью исключать подсос воздуха.

7. На всасывающий водопровод рекомендуется установить фильтрующую сетку и обратный клапан. При использовании насоса в качестве стационарного, на всасывающем и напорном водопроводах должны быть установлены запорные вентили. Кроме того, на входе насосов не имеющих встроенных фильтров грубой очистки, такие фильтры рекомендуется установить отдельно.

8. Для дополнительной защиты насоса от сухого хода, рекомендуется устанавливать в систему дополнительное специальное оборудование.

9. Для оборудования системы автоматического водоснабжения, допускается установка в системе гидроаккумулятора и реле давления.



7.2 Схема установки насоса и трубопроводов

1. Сетка;
2. Обратный клапан;
3. Запорный вентиль;
4. Пробка заливного отверстия;
5. Напорный трубопровод;
6. Запорный вентиль;
7. Пробка сливного отверстия;
8. Всасывающий трубопровод
9. Насос.

7.3 Электрическое подключение насоса

Для организации электроснабжения и электрического подключения рекомендуется прибегнуть к услугам сертифицированного электрика.

В связи с повышенной электрической опасностью насосного оборудования, должны быть строго соблюдены требования ГОСТ, ПУЭ, а также стандарты и нормы, установленные в данной местности.

Общие требования к электрическому подключению:

1. Параметры электросети должны соответствовать рабочим параметрам насоса, указанным на электродвигателе.
2. В подключении должна быть предусмотрена система заземления.
3. Отключающие подачу электроэнергии устройства должны быть легкодоступны.
3. В схеме электропитания должно быть установлено УЗО (30 мА) и автоматический прерыватель, защищающий цепь от перегрева.
4. При использовании насоса в качестве временного, сечение и длина электропроводки должны соответствовать мощности электродвигателя, элементы соединений должны быть защищены от попадания влаги.

8. Запуск

ВНИМАНИЕ! *Перед включением насоса убедитесь, что насосная часть заполнена водой! Даже непродолжительная работа насоса «на сухую» может привести к его поломке.*

На входном трубопроводе должен быть установлен фильтр во избежание попадания твердых частиц в полость насоса.

Прикасаться к электрооборудованию насоса допускается не ранее, чем через 5 минут после отключения электропитания.

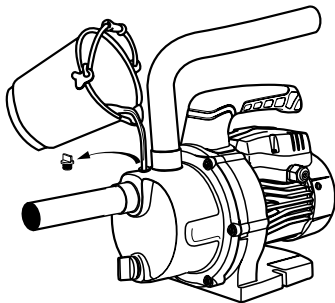
Перед снятием насосной части и другим обслуживанием насоса отключите электропитание и слейте воду из насосной части.

1. Перед первым запуском насоса убедитесь, что все соединения всасывающего и напорного трубопроводов, а так же и электрические соединения подключены и закреплены. Вентиль на всасывающем трубопроводе должен быть открыт, а на напорном закрыт.

2. Отверните пробку заливной горловины на корпусе насоса и заполните насосную часть чистой водой до полного выхода воздуха.

3. Плотно заверните пробку заливной горловины.

2. Запустите электродвигатель насоса и для полного удаления воздуха из системы плавно откройте вентиль напорного трубопровода. Прокачайте систему, пока из неё не перестанет выходить воздух, после чего насос перейдёт в нормальный рабочий режим.



9. Эксплуатация:

1. Для последующих запусков достаточно только открыть вентиль всасывающего трубопровода и включить электромотор насоса. Насосную часть необходимо заполнять водой только при первом запуске или после длительного простоя. В дальнейшем нет необходимости заполнять насос водой. Исключением являются случаи, когда насос используется как временный и вода из насосной части сливается каждый раз после использования насоса.
2. При возникновении проблем с началом работы насоса или сбоях в перекачивании жидкости обратите внимание на то, что не всегда это может быть вызвано неисправностью самого насоса. Прежде, чем принять решение о ремонте насоса, убедитесь, что исправны остальные системы водоснабжения:
 - а). Убедитесь, что во впускном трубопроводе отсутствует подсос воздуха, устраните потерю герметичности (если она обнаружена), после чего повторите процедуру запуска сначала.
 - б). Убедитесь, что исправен обратный клапан всасывающего трубопровода и залитая через заливное отверстие вода удерживается в насосе.
 - в). Убедитесь, что заборный шланг погружен в воду на достаточную глубину.
 - г). Убедитесь, что сетка засасывающего трубопровода не засорена. При засорении сетки обычно наблюдаются пульсации в подаче воды.
 - д). Проверьте чистоту фильтра грубой очистки, находящегося на входе насоса (насос KJ-905P) или установленного дополнительно.
3. Если ожидаются отрицательная температура окружающего воздуха, необходимо подготовить насос во избежание его размораживания. Для этого открутите сливную пробку и слейте воду из насосной части и всех трубопроводов. Когда насос необходимо будет снова запустить, повторите процедуру подготовки насоса к первому запуску.
4. В случае если насос не планируется использовать длительное время, вода из насосной части должна быть слита.
5. Перед запуском насоса после длительного простоя, необходимо полностью выполнить все шаги подготовки насоса к первому запуску.

6. При повышенной температуре окружающей среды, обеспечьте хорошую вентиляцию, избегайте образования конденсата на электродвигателе и электрической части.
7. Если электродвигатель сильно нагревается, немедленно отключите электропитание и убедитесь в исправности насоса. Для поиска неисправностей используйте рекомендации раздела «Возможные неисправности и способы их устранения».

10. Возможные неисправности и способы их устранения

Самовсасывающие центробежные насосы марки KITTORY — надёжное оборудование, прошедшее многоступенчатый контроль качества в условиях завода изготовителя. Несмотря на это, возможность возникновения неисправности полностью исключить нельзя.

В большинстве случаев неисправности связаны с нарушением монтажа, подключения или эксплуатации. Причиной поломки могут быть ошибочный расчёт необходимой мощности насоса, неквалифицированное подключение к электрической сети, ошибки в монтаже насоса и в установке трубопроводных систем забора и подачи воды. Частая причина поломок — нарушение правил эксплуатации установки, например, запуск без воды в насосной части.

Для того, чтобы избежать проблем с эксплуатацией насосного оборудования, рекомендуем соблюдать простые правила:

1. Правильно подберите необходимую мощность насоса.
2. Монтаж и подключение доверьте квалифицированным специалистам.
3. Внимательно прочтите инструкцию и выполняйте все её рекомендации.
4. Своевременно очищайте и обслуживайте фильтры и обратный клапан.
5. Контролируйте работу насоса и при возникновении первых признаков неисправности отключите его от электрической сети, устраните неисправность, а при невозможности самостоятельного устранения обратитесь в сервисный центр.

ВНИМАНИЕ! Обслуживание и ремонт электрооборудования насосной станции должен производить квалифицированный специалист сервисного центра.

В случае возникновения серьёзных поломок, обращайтесь в авторизованный сервисный центр (адреса сервисных центров указаны в Гарантийном талоне).

Для поиска и устранения возможных поломок используйте приведённую ниже таблицу.

Неисправность	Причина	Способ устранения
Электродвигатель насоса не запускается	Плохой контакт на выключателе	Очистите контакты или замените выключатель
	Сгорел предохранитель	Замените предохранитель
	Потери на кабеле	Проверьте и затяните силовые клеммы
	Автоматическое отключение	Переключите выключатель тепловой защиты. В случае его повторного отключения обратиться к электрику
	Сгорел конденсатор	Замените на соответствующий по номиналу конденсатор (обратиться в сервисный центр)
	Заклинило вал или подшипники	Замените подшипники (обратиться в сервисный центр)
	Заклинило крыльчатку насоса	Проверните вал со стороны вентилятора отверткой или разберите корпус, проверьте и отрегулируйте зазор между крыльчаткой и корпусом насосной части (обратитесь в сервисный центр)
	Обмотка статора повреждена	Замените статор (обратиться в сервисный центр)
	Если установлена управляющая автоматика (контролер, реле давления): а) неправильный монтаж элементов управляющей автоматики; б) повреждены элементы управляющей автоматики	а) произвести надлежащее соединение элементов управляющей автоматики согласно инструкции; б) заменить поврежденные элементы управляющей автоматики
Электродвигатель насоса работает, но насос не перекачивает жидкость	Насосная часть недостаточно заполнена водой	Наполните насосную часть водой
	Повреждена крыльчатка	Замените крыльчатку (обратиться в сервисный центр)
	Подсос воздуха во впускном трубопроводе	Проверьте трубопровод, места стыковки труб и переходников
	Уровень воды ниже 8 метров	Установите насос на более низкой отметке, уменьшите высоту всасывания
	Заблокирован обратный клапан	Очистите или замените обратный клапан
	Засорена сетка на засасывающем трубопроводе	Очистите сетку

Неисправность	Причина	Способ устранения
Частое срабатывание тепловой защиты двигателя	Затруднен свободный ход крыльчатки	Очистите крыльчатку от загрязнения
	Слишком низкая температура, замерзание перекачиваемой жидкости	Выключите насос, слить воду из насосной части. Дождитесь нагрева перекачиваемой жидкости
	Напряжение электросети выше или ниже допустимых значений, указанных на заводской табличке электронасоса	Выключите насос. Дождитесь восстановления напряжения электросети до допустимых значений, указанных на заводской табличке электронасоса
	Слишком густая жидкость	Разбавьте перекачиваемую жидкость или замените насос на более мощный
	Неисправен электродвигатель электронасоса	Обратитесь в сервисный центр
Насос включается и выключается слишком часто (при использовании с гидроаккумулятором)	Испорчена мембрана гидроаккумулятора	Замените мембрану или гидроаккумулятор целиком
	Отсутствие сжатого воздуха в гидроаккумуляторе	Заполните гидроаккумулятор воздухом до давления 1,5 бар (атм) посредством специального вентиля (штуцера), установленного в торце гидроаккумулятора под декоративным колпачком (крышечкой)
	Заблокирован или негерметичен обратный клапан	Очистите клапан от мусора, загерметизируйте или замените его
Насос не создаёт необходимого давления (при использовании с гидроаккумулятором)	Испорчена мембрана гидроаккумулятора	Замените мембрану или гидроаккумулятор целиком
	Отсутствие сжатого воздуха в гидроаккумуляторе	Заполните гидроаккумулятор воздухом до давления 1,5 бар (атм) посредством специального вентиля (штуцера), установленного в торце гидроаккумулятора под декоративным колпачком (крышечкой)
	Заблокирован и негерметичен обратный клапан	Очистите клапан от мусора, загерметизируйте или замените его
	Поступление воздуха через элементы всасывающего трубопровода	Уплотните все соединения и элементы всасывающего трубопровода, включая компоненты насосной части электронасоса
	Повреждена крыльчатка насоса	Замените крыльчатку и диффузор (обратитесь в авторизованный сервисный центр)

11. Обслуживание, хранение и утилизация

1. При соблюдении всех рекомендаций насос в специальном техническом обслуживании не нуждается. Во избежание возможных неисправностей необходимо периодически проверять рабочее давление и потребление электроэнергии.

2. Песок и другие коррозионные материалы, находящиеся в перекачиваемой жидкости, вызывают быстрый износ деталей электронасоса, поэтому своевременно очищайте или меняйте входной фильтр грубой очистки. Следите за чистотой сетки засасывающего трубопровода и не перекачивайте загрязнённые жидкости.

3. Не допускайте попадания воздуха во всасывающую магистраль.

4. При температуре окружающей среды ниже +4°C необходимо слить воду из насоса, отсоединив гибкий шланг от гидроаккумулятора.

5. В случае если насос не планируется использовать длительное время, рекомендуется полностью слить из него воду, открыть сливную пробку и пролить полость насоса чистой водой.

6. При демонтаже насосной станции для длительного хранения, внутренние части насоса должны быть просушены, сальник и крыльчатка должны быть покрыты антикоррозийной смазкой. Хранить насос рекомендуется в сухом проветриваемом помещении.

7. Необходимо выполнять своевременную замену торцевых уплотнений электронасоса, так как их изнашивание и несвоевременная замена могут привести к попаданию воды в обмотку статора электродвигателя насоса и привести к выходу его из строя.

ВНИМАНИЕ! Замена торцевых уплотнений, подвергающихся повышенному износу не относится к гарантийному обслуживанию изделия.

8. Расчётный срок службы изделия составляет пять лет при соблюдении условий хранения и правил эксплуатации, указанных в данном руководстве.

Прибор, после окончания срока эксплуатации, должен утилизироваться согласно нормам, действующим в стране эксплуатации.

Следует соблюдать следующие правила утилизации выведенного из эксплуатации оборудования:



Фильтры, резиновые и пластиковые детали а так же электронные компоненты следует сдать в местный центр по переработке отходов;

Металлические части оборудования следует сдать в пункт приема металлолома.

В любых обстоятельствах не выбрасывайте изделие вместе с бытовым мусором.

12. Условия гарантии

Правовой основой гарантийных обязательств является действующее российское законодательство, в том числе Гражданский кодекс РФ (ч. II), Закон РФ «О защите прав потребителей».

Оборудование торговой марки KITTORY® предназначено только для личных, домашних нужд, не связанных с осуществлением предпринимательской деятельности.

Оборудование соответствует требованиям нормативных документов. Качество товаров подтверждено сертификатами соответствия.

1.1 Гарантийный срок эксплуатации составляет 24 месяца.

1.2 На каждый вид оборудования выдается отдельное гарантийное свидетельство, являющаяся договором между покупателем и производителем на сервисное гарантийное обслуживание.

1.3 В гарантийный ремонт оборудование принимается в чистом виде в комплекте с инструкцией по эксплуатации, правильно заполненным гарантийным талоном.

1.4 В течение гарантийного срока бесплатно устраняются дефекты сборки, допущенные по вине завода изготовителя, выявленные в ходе работы при условии соблюдения покупателем правил эксплуатации, описанных в инструкции по эксплуатации, входящей в комплект поставки изделия.

При возникновении первых признаков не нормальной работы оборудования (вибрация, повышенный шум, потеря мощности, запах гари и т.п.) необходимо остановить эксплуатацию оборудования и обратиться в авторизованный сервисный центр.

Срок гарантии продлевается на срок нахождения оборудования в ремонте.

Негарантийные случаи

2.1 Имеются дефекты, возникшие в результате нарушения техники безопасности, эксплуатации и обслуживания, хранения и транспортировки оборудования.

2.2 Несовпадении данных на изделия с данными в гарантийном талоне.

2.3 Гарантийный талон заполнен не в полном объеме, имеются исправления, сведения, указанные в гарантийном талоне не читаемы.

2.4 Изделия с механическими повреждениями (корпуса, частей и деталей), вызванными любыми внешними воздействиями, с повреждениями, вызванными воздействием агрессивных сред, высокой влажностью, высокой температурой, случайным или преднамеренным попаданием инородных предметов, пыли и грязи, агрессивных жидкостей или веществ внутрь оборудования.

2.5 Оборудование применялось не по назначению, эксплуатировалось в режиме перегрузки (превышении допустимой нагрузки и т.п.) и/или перегрева, вызванного недостаточной вентиляцией.

2.6 Естественный износ оборудования.

2.7 Изделие которое подверглось ремонту, вскрытию узлов и агрегатов, монтажу или демонтажу электрической проводки оборудования, неправильной сборки оборудования лицом или сервисным центром, не имеющим полномочий на проведение данных работ (повреждение шлицов винтов, пломб, головок болтов, защитных наклеек и т.п.).

2.8 Естественный износ быстро изнашиваемых частей (ремни, резиновые уплотнения, защитные кожухи и т.п.).

2.9 Выход из строя оборудования в случае несвоевременного проведения технического обслуживания, несоблюдения правил эксплуатации оборудования, приведшего к преждевременному износу, сильным внешним и внутренним загрязнениям. Несоответствия между расчетным и поданным на оборудование напряжением питания. Применением оборудования не по назначению.

2.10 В случае использования оборудования KITORY® в предпринимательских целях гарантия на оборудование не распространяется, бесплатному гарантийному и техническому обслуживанию не подлежит.

13. Декларация соответствия

Производитель:	EXPRESS ASIA GROUP LIMITED Hong Kong, China
Импортер:	ОО «Бизнес Контракт», 680001, Хабаровский край, Хабаровск г, Строительная ул, дом № 18, оф.42. www.kittory.ru
Наименование:	Насосы дренажные канализационные
Модели:	насос погружной, модели: KSP-558SW, KSP-758SW, KSP- 1008SW, KSP-756PD, KSP- 400PW, KSP-750PW. насос центробежный, модели: KJ-602P, KJ-802P, KJ- 902S, KJ-1102S, KJ-905P. насосная станция, модели: KKJ-905PA, KKJ-600SA, KKJ-800SA, KKJ-800SA/36, KKJ-900SA, KKJ-1100SA, KKJ-1100SA/70. канализационный насос, модели: KSP-9, KSP-12, KSP-18, KSP-14D. циркуляционный насос, модели: KCP 25-40, KCP 32-50, KCP 25-60, KCP 32-60, KCP 25-80, KCP 32-80.
Соответствие требованиям регламента Таможенного союза:	
 <p>Номер таможенной декларации: 10703070/ 170519/ 0014064</p>	<p>ТР ТС 004/2011 „О безопасности низко- вольтного оборудования“ ТР ТС 010/2011 „О безопасности машин и оборудования“ ТР ТС 020/2011 „Электромагнитная сов- местимость технических средств“</p>

Вышеупомянутые устройства в распространяемой нами версии, соответствуют основным требованиям безопасности и гигиены в соответствии с Европейскими Директивами и регламентом Таможенного союза. Эта декларация теряет силу, если в устройство были внесены изменения без нашего согласия.

Дата производства

Дата производства